

Crosby®



LBP - Loadblock Plus

- | | |
|-------------------------|-----------------------------|
| Operating instructions | Руководство по эксплуатации |
| Mode d'emploi | οδηγίες χειρισμού |
| Bedienungsanleitung | Brukerinstruksjoner |
| Manual de instrucciones | Bruksanvisning |
| Istruzioni per l'uso | 普通话 操作说明 |
| Gebruikersinstructies | العربية تعليمات التشغيل |

THIS MANUAL WAS WRITTEN IN THE ENGLISH LANGUAGE AND PROFESSIONALLY TRANSLATED TO ALL OTHER LANGUAGES CONTAINED WITHIN THIS DOCUMENT. PLEASE NOTE THAT STRAIGHTPOINT ACCEPT NO RESPONSIBILITY FOR ANY ERRORS OR OMISSIONS.

LBP user manual

v1.00
Part No:
SU3401

General description and warnings	01-04
LBP fitting batteries	05-06
LBP keypad and annunciators	07-09
LBP annunciators	10
Using a compression load cell	11
LBP measuring a load	12
LBP preset tare	13
User configurable settings	14-15
LBP optional slave display	16
Product aftercare	17-18
Service and calibration	19
Warranty	20
Notes	21



All products manufactured and sold by Straightpoint Ltd, are sold with the express understanding that the purchaser and user are thoroughly familiar with the safe use, proper care and application of the product.

Responsibility for the safe use, proper care and application of the product rests with the user.

Failure of the product can occur due to misapplication, abuse, overloading, or improper care and maintenance.

There are numerous government and industry standards that cover products manufactured and sold by Straightpoint Ltd. This document makes no attempt to reference all of them. We do reference standards that are most current like ASME B30.26-2010 "detachable load indicating devices."

Ratings shown in Straightpoint Ltd literature are only applicable to new or "as new condition" products.

Rated capacities define the greatest force or load a product can carry under usual or normal environmental conditions. Shock loading and extraordinary conditions must be taken into account when selecting products and product capacity.

Some of the products in the Straightpoint Ltd catalogues are designed for use with rigging hardware and components which could be supplied from several different manufacturers. It is crucial that you read and understand the literature from these manufacturers, as well as governmental standards and industry technical manuals.

The rated capacity, design factor and efficiency rating of each Straightpoint Ltd product may be affected by wear, misuse, overloading, corrosion, deformation, intentional alteration, age and other use conditions.

The recommended proof load on all items manufactured and sold by Straightpoint Ltd is twice the working load limit (WLL), unless otherwise shown. Proof testing is included on all Straightpoint Ltd load indicating products.



Tous les produits fabriqués et vendus par Straightpoint Ltd sont vendus à la condition expresse que l'acheteur et l'utilisateur soient parfaitement familiarisés avec l'utilisation sécuritaire, les soins appropriés et l'application du produit. La responsabilité de l'utilisation sécuritaire, des soins appropriés et de l'application du produit incombe à l'utilisateur. Une défaillance du produit peut être due à une mauvaise utilisation, un abus, une surcharge ou à un mauvais entretien ou maintenance. Il existe de nombreuses normes gouvernementales et industrielles qui couvrent les produits fabriqués et vendus par Straightpoint Ltd. Ce document ne fait pas référence à l'ensemble d'entre elles. Nous référons aux normes de référence qui sont les plus courantes comme ASME B30.26-2010 "appareil indiquant une charge."

Les notes indiquées dans les documentations émises par Straightpoint Ltd sont seulement applicables aux nouveaux produits ou en tant que nouvelle condition. Les capacités nominales définissent la force ou charge maximale que le produit peut supporter dans des conditions d'utilisation environnementales normales. Tout risque de secousse au chargement ou toute condition d'utilisation extraordinaire doivent être pris en compte lors de la sélection des produits et de la capacité du produit. Certains produits des catalogues Straightpoint Ltd catalogues sont conçus pour une utilisation avec des accessoires de montage et des composants qui pourraient être fournis par différents fabricants. Il est essentiel que vous lisiez et compreniez la documentation de ces fabricants, ainsi que des normes gouvernementales et les manuels techniques de l'industrie.

La capacité nominale, la conception et l'efficacité des facteurs de chaque produit fourni par Ltd Straightpoint pourraient être affectées par l'usure, la mauvaise utilisation, surcharge, corrosion, déformation, altération intentionnelle, l'âge et autres conditions d'utilisation. La charge d'épreuve recommandée pour tous les articles fabriqués et vendus par Straightpoint Ltd est le double de la charge maximale d'utilisation (CMU), sauf indication contraire. La charge d'épreuve se retrouve sur tous les produits de la gamme Straightpoint Ltd.



Alle durch Straightpoint Ltd hergestellten und vertriebenen Produkte werden in dem ausdrücklichen Verständnis verkauft, dass Käufer und Nutzer vollständig mit der sicheren Nutzung als auch der sachgemäßen Behandlung und Anwendung des Produktes vertraut sind. Die Verantwortung für die sichere Nutzung als auch die sachgemäße Behandlung und Anwendung des Produktes liegt bei dem Nutzer.

Als Folge von unsachgemäßer Anwendung, Behandlung und Instandhaltung oder Überbelastung kann Produktversagen auftreten. Es gibt zahlreiche staatliche- und Industrienormen, die durch Straightpoint Ltd hergestellte und vertriebene Produkte betreffen. In diesem Dokument wird nicht der Versuch unternommen, auf jede dieser Normen zu verweisen, lediglich die gängigsten wie ASME B30.26-2010 „abnehmbare Geräte zur Lastanzeige“ werden erwähnt. In Prospekten von Straightpoint Ltd angegebene Leistungsangaben gelten nur für neue oder „im Neuzustand befindliche“ Produkte.

Die Tragfähigkeit bestimmt die maximale Belastung eines Produktes unter normalen Umgebungsbedingungen. Bei der Auswahl der Produkte und ihrer Belastbarkeit sind Schockbelastung und außergewöhnliche Umstände zu berücksichtigen.

Einige der Produkte in den Katalogen von Straightpoint Ltd sind für die Nutzung mit Verspannungsequipment- und elementen entwickelt, die von mehreren verschiedenen Herstellern bereitgestellt sein könnten. Es ist äußerst wichtig, dass sie die Anleitungen dieser Hersteller lesen und verstehen, ebenso wie die entsprechenden staatliche Normen und technischen Handbücher.

Die Tragfähigkeit, der Berechnungsbeiwert und der Gütegrad eines jeden Produktes von Straightpoint Ltd können durch Verschleiß, falsche Anwendung, Überbelastung, Korrosion, Verformung, absichtliche Umänderung, Lebensdauer und andere Anwendungsumstände beeinflusst werden.

Die empfohlene Prüflast für alle von Straightpoint Ltd hergestellten und vertriebenen Posten entspricht dem Doppelten der zulässigen Tragfähigkeit, sofern nicht anders ausgewiesen. Bei allen Lastanzeige-Produkten von Straightpoint Ltd sind Prüftests inbegriffen.

Crosby



General description and warnings

v1.00
Part No:
SU3401

01



Todos los productos que fabrica y vende Straightpoint Ltd se venden sabiendo explícitamente que el comprador y el usuario son plenamente conscientes de utilizar el producto de forma segura, cuidarlo y emplearlo.

El usuario es responsable de utilizarlo de forma segura, cuidarlo y emplearlo.

El mal funcionamiento del producto puede deberse a un uso indebido, abuso, sobrecarga, o cuidado y mantenimiento inadecuados. Hay múltiples estándares gubernamentales e industriales que incluyen los productos que fabrica y vende Straightpoint Ltd. En este documento no se pretende citar todos ellos. Si citamos estándares muy actuales como el ASME B30.26-2010 "dispositivos indicadores de carga desmontables."

Las valoraciones que aparecen en las publicaciones de Straightpoint Ltd solo se aplican a productos nuevos o "como nuevos".

Las capacidades valoradas definen la fuerza mayor o la carga que un producto puede soportar en condiciones ambientales normales. Se deben tener en cuenta las cargas de choque y las condiciones extraordinarias al seleccionar los productos y la capacidad de los mismos.

Algunos de los productos de los catálogos de Straightpoint Ltd están diseñados para su uso con hardware adicional y componentes que pueden facilitar distintos fabricantes. Es fundamental que lea y entienda las publicaciones de estos fabricantes, así como los estándares gubernamentales y los manuales técnicos de la industria.

La capacidad valorada, el diseño y el índice de eficiencia de los productos de Straightpoint Ltd puede verse afectado por el desgaste, un uso indebido, una sobrecarga, la corrosión, una deformación, una alteración intencionada, la edad y otras condiciones de uso.

La carga de prueba recomendada en todos los productos que fabrica y vende Straightpoint Ltd es dos veces el límite de carga de trabajo (WLL, según sus siglas en inglés) a menos que se indique lo contrario. Los ensayos están incluidos en todos los productos indicadores de carga de Straightpoint Ltd.



Tutti i prodotti fabbricati e venduti da Straightpoint Ltd, sono venduti con la condizione espressa che l'acquirente e l'utilizzatore abbiano molta familiarità con l'uso sicuro, la cura e l'applicazione del prodotto.

La responsabilità per l'uso sicuro, la cura e l'applicazione del prodotto spetta all'utente.

Problemi al prodotto possono verificarsi a causa di cattiva applicazione, abuso, sovraccarico, o mancanza di cura e manutenzione. Numero sono le norme governative e di settore che coprono i prodotti fabbricati e venduti da Straightpoint Ltd. Il presente documento non fa riferimento a tutte le suddette; facciamo riferimento a standard più attuali come ASME B30.26-2010 "dispositivi che indicano carico removibile."

Valutazioni riportate relative a Straightpoint Ltd sono solo applicabili ai prodotti nuovi o in condizioni "come nuovi".

Le capacità riportate definiscono la forza o il carico più grande che un prodotto può trasportare in condizioni ambientali normali o solite. Condizioni straordinarie di carico devono essere prese in considerazione nel selezionare prodotti e capacità del prodotto.

Alcuni dei prodotti nei cataloghi Straightpoint Ltd sono progettati per l'uso per mezzo di accessori e componenti che potrebbero essere forniti da diversi produttori diversi. È fondamentale leggere e comprendere la documentazione di questi produttori, così come le norme governative ed i manuali tecnici del settore.

La valutazione della capacità nominale, fattore di sicurezza e di efficienza di ogni prodotto Straightpoint Ltd può essere influenzata da usura, uso improprio, sovraccarico, corrosione, deformazione, modifiche intenzionali, età e altre condizioni di utilizzo. Il carico di prova consigliato su tutti gli articoli prodotti e venduti da Straightpoint Ltd è il doppio del limite di carico di lavoro (WLL), se non diversamente indicato. Il test di prova è incluso su tutti i prodotti Straightpoint Ltd che indicano carico.



Alle producten die door Straightpoint Ltd zijn geproduceerd en verkocht, worden met het uitdrukkelijke begrip verkocht dat de koper en gebruiker zeer vertrouwd zijn met veilig gebruik, goede zorg en toepassing van het product. De verantwoordelijkheid voor veilig gebruik, goede zorg en toepassing van het product ligt bij de gebruiker.

Defecten van het product kunnen worden veroorzaakt door een verkeerde toepassing, misbruik, overbelasting of onjuiste zorg en onderhoud van het product.

Er zijn verschillende maatstaven van overheidswege en uit de industrie die betrekking hebben op producten geproduceerd en verkocht door Straightpoint Ltd. Dit document bevat geen verwijzing naar al deze maatstaven. We verwijzen naar maatstaven die het meest van toepassing zijn, zoals de ASME B30.26-2010 "afneembare belasting aanwijsapparatuur". Kwalificaties als aangegeven in naslagwerken van Straightpoint Ltd of Straightpoint Inc. zijn slechts van toepassing op nieuwe producten of producten die "zo goed als nieuw" zijn.

Nominale capaciteiten bepalen de grootste kracht of lasten die dit product kan dragen onder gebruikelijke of normale omgevingsomstandigheden. U dient tijdens het selecteren van producten en productcapaciteit rekening te houden met schokbelasting en buitengewone omstandigheden.

Enkele producten uit de catalogi van Straightpoint Ltd zijn ontworpen voor gebruik met tuigageapparatuur en –onderdelen, welke door verschillende producenten geleverd kunnen worden. Het is van cruciaal belang om de naslagwerken van deze producenten goed door te lezen en te begrijpen, evenals alle maatstaven van overheidswege en technische handleidingen uit de industrie.

De nominale capaciteit, ontwerpfactor en efficiëntie van elk product van Straightpoint Ltd kan worden beïnvloed door slijtage, misbruik, overbelasting, corrosie, misvorming, bewuste aanpassing, levensduur en andere gebruiksomstandigheden.

De aanbevolen proeflast voor alle artikelen geproduceerd en verkocht door Straightpoint Ltd is tweemaal de drempelwaarde voor de werklust (WLL), tenzij anderszins aangegeven. De proeflast is inbegrepen bij alle lastweegtoestellen van Straightpoint Ltd.



Вся продукция компаний Straightpoint Ltd продается с учетом того, что покупатель и пользователь хорошо знакомы с правилами безопасной эксплуатации и правильного ухода. Ответственность за безопасную эксплуатацию и надлежащий уход за приобретенными изделиями возлагается на пользователя.

Поломка изделия может произойти вследствие его неправильной эксплуатации, перегрузки или неправильного ухода и обслуживания.

Продукция компаний Straightpoint Ltd изготовлена в соответствии с множеством государственных и промышленных стандартов. В настоящем документе имеются ссылки только на некоторые (наиболее актуальные) из них, например: ASME B30.26-2010 «съемные устройства для взвешивания».

Характеристики, приведенные в документации компаний Straightpoint Ltd, применимы только к новым изделиям или изделиям, по состоянию сопоставимым с новыми.

Номинальная грузоподъемность представляет собой наибольшую силу или нагрузку, которую может выдержать изделие в обычных или нормальных условиях. При выборе изделий и их производительности следует учитывать возможные ударные нагрузки и чрезвычайные условия.

Некоторые из изделий в каталогах компаний Straightpoint Ltd предназначены для использования на такелажном оборудовании и элементах, которые могут поставляться различными производителями. Очень важно прочитать и понять содержание документации к такому оборудованию, а также государственных стандартов и технических руководств для промышленного оборудования.

На номинальную грузоподъемность, расчетный коэффициент и показатель эффективности каждого изделия компаний Straightpoint Ltd может воздействовать износ, неправильное использование, перегрузки, коррозия, деформация, преднамеренная модификация, старение и другие условия эксплуатации.

Рекомендуемая допустимая нагрузка на все изделия компаний Straightpoint Ltd в два раза превышает предельно допустимую нагрузку (ПДН), если не указано иное. Все изделия Straightpoint Ltd для взвешивания прошли контрольные испытания.



Όλα τα προϊόντα που κατασκευάζονται και πωλούνται από τις Straightpoint Ltd, πωλούνται με τη ρητή επιφύλαξη ότι ο αγοραστής και ο χρήστης είναι πλήρως εξοικειωμένοι με την ασφαλή χρήση, την κατάλληλη φροντίδα και την εφαρμογή του προϊόντος. Η ευθύνη για την ασφαλή χρήση, την κατάλληλη φροντίδα και την εφαρμογή του προϊόντος επιβαρύνει το χρήστη.

Αποτυχία του προϊόντος μπορεί να οφείλεται στην κακή εφαρμογή, κακοποίηση, υπερφόρτωση ή ακατάλληλη φροντίδα και συντήρηση.

Υπάρχουν πολλά κυβερνητικά και βιομηχανικά πρότυπα που καλύπτουν τα προϊόντα που κατασκευάζονται και πωλούνται από τις Straightpoint Ltd. Το παρόν έγγραφο δεν κάνει καμία προσπάθεια να τα αναφέρει όλα. Γίνεται αναφορά στα πλέον πρόσφατα πρότυπα, όπως το ASME B30.26-2010 "συσκευές ένδειξης αποσπώμενου φορτίου".

Βαθμολογίες που παρουσιάζονται στη βιβλιογραφία των Straightpoint Ltd, ισχύουν μόνο για νέα προϊόντα ή προϊόντα «σαν καινούρια». Οι ονομαστικές ικανότητες καθορίζουν τη μεγαλύτερη δύναμη ή φορτία που μπορεί να μεταφέρει ένα προϊόν υπό συνθήκες ή κανονικές περιβαλλοντικές συνθήκες. Πρέπει να λαμβάνονται υπόψη περιπτώσεις υπερβολικού φορτίου και εξαιρετικών συνθηκών κατά την επιλογή προϊόντων και χωρητικότητας προϊόντων.

Ορισμένα από τα προϊόντα στους καταλόγους των Straightpoint Ltd είναι σχεδιασμένα για χρήση με εξοπλισμό εξάρτησης και συστατικά που μπορεί να προσφέρονται από διάφορους άλλους κατασκευαστές. Είναι σημαντικό να διαβάσετε και κατανοήσετε τη βιβλιογραφία που προσφέρουν αυτοί οι κατασκευαστές, καθώς και τα κυβερνητικά πρότυπα και βιομηχανικά τεχνικά χειρίδια.

Η ονομαστική χωρητικότητα, ο συντελεστής σχεδιασμού και η ονομαστική τιμή αποτελεσματικότητας κάθε προϊόντων των Straightpoint Ltd μπορεί να επηρεαστούν από παράγοντες όπως φόρα, κακή χρήση, υπερφόρτωση, διάβρωση, παραμόρφωση, εσκεμμένη αλλοίωση, ηλικία και άλλες συνθήκες χρήσης.

Το συσταόμενο φορτίο απόδειξης για όλα τα στοιχεία που κατασκευάζονται και πωλούνται από τις Straightpoint Ltd είναι διπλάσιο του ορίου φορτίου εργασίας (WLL), εκτός αν ορίζεται διαφορετικά. Αποτελέσματα δοκιμαστικού ελέγχου περιλαμβάνονται σε όλα τα προϊόντα ένδειξης φορτίου των Straightpoint Ltd.



Alle produkter produceret og solgt af Straightpoint Ltd, er solgt med den utrykkelige forståelsen at køberen og brugeren er godt kjent med trygg bruk, riktig behandling og bruk av produktet.

Ansvarer for trygg bruk, riktig behandling og bruk av produktet hviler på brukeren.

Produktsvikt kan oppstå på grunn av misbruk, feilaktig bruk, overbelastning, eller feilaktig behandling og vedlikehold.

Det finnes flertallige statlige og industristandarder som dekker produkter produsert og solgt av Straightpoint Ltd. Dette dokumentet har ikke som hensikt å henvisе til dem alle. Vi henviser til standarder som er mest oppdaterte slik som ASME B30.26-2010 "avtakbar last indiserende utstyr."

Klassifiseringer vist i Straightpoint Ltd litteratur gjelder kun nye eller produkter i "som ny tilstand".

Klassifiserte kapasiteter definerer det største trykket eller belastningen et produkt kan bære under vanlige eller normale miljømessige betingelser. Slagbelastning eller ekstraordinære betingelser må tas i betraktning ved valg av produkter og produktkapasitet.

Noen av produktene i Straightpoint Ltd katalogene er designet for bruk med rigging hardware og komponenter som kan leveres fra flere forskjellige produsenter. Det er viktig at du leser og forstår litteraturen fra disse produsentene, så vel som statlige standarder og industritekniske håndbøker.

Den klassifiserte kapasiteten, designfaktoren og effektivitetsgraden av hvert Straightpoint Ltd produkt kan være påvirket av slettasje, misbruk, overbelastning, korrosjon, deformering, tilslittet alterasjon, alder og andre bruksbetingelser.

Den anbefalte prøvebelastningen på alle elementene produsert og solgt av Straightpoint Ltd, er to ganger arbeidsbelastningsgrensen (WLL) (ABG), om ikke annet er vist. Prøvebelastning er inkludert på alle Straightpoint Ltd lastindiserende produkter.

Crosby



General description and warnings

v1.00
Part No:
SU3401

03

Alla produkter som tillverkas och säljs av Straightpoint Ltd säljs med uttryckliga hänvisningar om att köparen och användaren har god kännedom om säker användning, skötsel och tillämpningen av produkten. För säker användning, skötsel och tillämpningen av produkten ansvarar användaren.

Felaktig användning, missbruk, överbelastning eller felaktig skötsel och underhåll kan leda till att produkten fördäras.

Det finns många statliga standarder och branschstandarder som omfattar produkterna som tillverkas och säljs av Straightpoint Ltd. Detta dokument försöker inte referera till dem alla. Vi refererar till den lämpligaste standarden ASME B30.26-2010 för "löstagbara och belastningsindikerande enheter". Värderna som anges i litteratur från Straightpoint Ltd gäller endast nya produkter eller produkter i "nyskick".

Den nominella kapaciteten definierar den största kraften eller lasten en produkt kan bära under vanliga och normala miljöförhållanden. Chockbelastning och exceptionella förhållanden måste beaktas vid val av produkter och produktkapacitet.

Några av produkterna som visas i katalogerna från Straightpoint Ltd är utformade för användning med rigghårdvara och komponenter som kan levereras från flera olika tillverkare. Det är viktigt att du läser och förstår litteraturen från dessa tillverkare samt statliga standarder och industritekniska handböcker.

Den nominella kapaciteten, utformningsfaktorn och verkningsgraden för varje produkt från Straightpoint Ltd kan påverkas av slitage, missbruk, överbelastning, korrosion, deformation, avskilt förändring, ålder och annan användning. Den rekommenderade provbelastningen på alla enheter som tillverkas och säljs av Straightpoint Ltd är dubbelt så stor som den maximala arbetslasten, om inte annat anges. Provtestning görs på alla belastningsindikerade produkter från Straightpoint Ltd.

普通话

由“速得有限公司”（Straightpoint Ltd）制造和销售的所有产品，销售时都要明确确认，产品的购买方和使用方完全熟悉产品的安全使用、恰当维护及正确应用。产品使用方有责任安全使用、恰当维护和正确应用本产品。

不恰当地应用、滥用、超负荷使用产品，或者产品的维护保养方式不正确，都有可能导导致产品功能失效。

速得有限公司制造和销售的产品所适用的政府和行业标准虽然很多，但本使用手册只引用了那些最新的规范和标准（如美国机械工程师协会 ASME B30.26-2010 可拆卸式负荷指示设备标准），而并未参照所有这些相关标准。

速得有限公司的产品手册和资料中列出的设备额定载荷，仅适用于新产品或性能无异于全新状态的已用产品。

额定载荷能力是指在常规或正常环境条件下产品或设备所能承载的最大外力或负荷。在选择产品类型及其载荷能力水平时，必须考虑冲击载荷及一些极端的应用状况。

速得产品目录中的一些产品，在设计上要求与吊索具和辅件等部件配合使用，而这些部件可能由其他制造商生产。因此，客户应当认真阅读并理解这些制造商提供的产品资料以及政府相应标准和行业技术标准，这一点非常重要。

所有速得公司制造和销售的产品，其额定载荷能力、设计系数（安全系数）和效率级别可能会受到诸多因素的影响，包括设备磨损、错误使用、过载、腐蚀、变形、人为构造改变、老化以及其他一些使用状况。

除非另有说明，对于所有由速得公司制造和销售的产品，建议的验证载荷为产品最大工作载荷（WLL）的两（2）倍。速得公司制造的所有负荷指示产品，在出售前都要经过载荷验证测试。

العربية

جميع المنتجات المصنوعة والمباعة من شركتي Straightpoint Ltd. تُباع بفهم واضح بأن المشتري والمستخدم على دراية كبيرة بالاستخدام الآمن للمنتج والعناية الملائمة به وباستعماله.

يحمل المستخدم مسؤولية الاستخدام الآمن والعناية الملائمة والاستعمال.

قد يفسد المنتج بسبب سوء الاستعمال وسوء الاستخدام والحمولة الزائدة والعناية والصيانة غير الملائمتين.

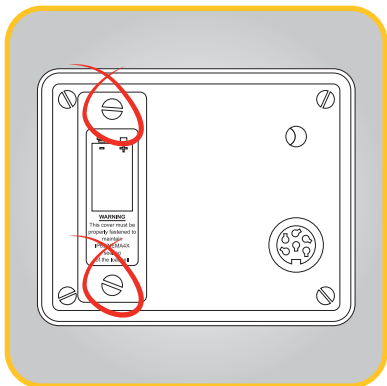
هناك الكثير من المعايير الحكومية والصناعية التي تغطي المنتجات المصنوعة والمباعة من Straightpoint Ltd. لا تسعى هذه الوثيقة على الإطلاق للإشارة إلى جميع هذه المعايير. لكننا نشير إلى المعايير السائدة في الوقت الحالي مثل ASME B30.26-2010 "أجهزة بيان الحملية القابلة للفصل".

تطبق القيم المشار إليها في مستندات Straightpoint Ltd على المنتجات الجديدة أو التي هي "بحالة الجديدة". الساعات المقدرة تحدد أكبر قوة أو حمولة يمكن للمنتج حملها في ظل الظروف البيئية المعتادة أو العادية. يجب وضع التحميل الجانبي والظروف الاستثنائية في الاعتبار عند اختيار المنتج وسعته.

بعض المنتجات المبنية في كتالوجات Straightpoint Ltd مصممة للاستخدام مع معدات ومكونات رفع يمكن الحصول عليها من مصنعين مختلفين. من الأهمية بمكان أن تقرأ المستندات الواردة من هؤلاء المصنعين وتقمهما بالإضافة إلى المعايير الحكومية والألة الفنية في الصناعة.

قد تتأثر السعة المقدرة وعامل تصميم وتقدير سعة كل منتج من منتجات Straightpoint Ltd. بأبالي الناتج عن الاستخدام وسوء الاستعمال والحمولة الزائدة والصدأ والتشوّه والتغيير المتعمد والمبر و ظروف الاستخدام الأخرى.

يُقدر حمل الصمود الموصى به في كل المنتجات المصنوعة والمباعة من قبل Straightpoint Ltd. بوضع حد حمل العمل ما لم يتم الإشارة إلى خلاف ذلك. خضعت جميع منتجات بيان الحملية التي تنتجها Straightpoint Ltd. لاختبارات الصمود.



Before using the Loadblock Plus take some time to read this manual and familiarise yourself with it. The Loadblock Plus is supplied with a single 9V PP3 battery – this needs to be fitted before use. Fit the battery supplied by removing the two cross head screws which retain the battery cover.



Avant d'utiliser le Loadblock Plus, prenez le temps de lire ce manuel et de vous familiariser avec son contenu. Le Loadblock Plus est livré avec une seule pile 9V PP3 – laquelle doit être installée avant son utilisation. Installez la pile fournie en enlevant les deux vis cruciformes qui retiennent le couvercle de la batterie.



Nehmen Sie sich etwas Zeit, dieses Handbuch zu lesen und sich mit der Thematik vertraut zu machen, bevor Sie den Loadblock Plus nutzen. Der Loadblock Plus wird mit einer einzelnen 9V-PP3-Batterie geliefert - diese muss vor der Nutzung eingelegt werden. Legen Sie die mitgelieferte Batterie ein, nachdem Sie die zwei Kreuzschlitzschrauben entfernt haben, die die Batterieabdeckung fixieren.



Antes de utilizar el Loadblock Plus, tómese unos minutos para leer este manual y familiarizarse con él. El Loadblock Plus se suministra con una batería PP3 de 9V, que deberá colocar antes del uso. Para colocar la batería suministrada, quite los dos tornillos de estrella que sujetan la cubierta de la batería.



Prima di utilizzare Loadblock Plus si prega di leggere e familiarizzare con questo manuale. Loadblock Plus è fornito con una singola batteria 9V PP3, che deve essere installata prima dell'uso. Inserire la batteria fornita rimuovendo le due viti a intaglio a croce che chiudono il coperchio della batteria.



Neem voor u de Loadblock Plus gebruikt even de tijd om deze handleiding door te lezen, zodat u het product en de begeleidende informatie kent. De Loadblock Plus wordt geleverd met één PP3-batterij van 9 V. Plaats deze batterij voor u de Loadblock Plus gebruikt. Verwijder eerst de twee kruiskopschroeven waarmee het klepje is bevestigd.



Перед работой с Loadblock Plus изучите настоящее руководство. В комплект Loadblock Plus входит одна батарея типа PP3 9 В — ее нужно установить перед началом работы. Установите батарею, выкрутив два винта с головками под крестообразную отвертку, которыми крепится крышка батарейного отсека.



Πριν χρησιμοποιήσετε το Loadblock Plus αφιερώστε λίγο χρόνο για να διαβάσετε αυτό το εγχειρίδιο και να εξοικειωθείτε με αυτό. Το Loadblock Plus συνοδεύεται από μία μπαταρία 9V PP3 - αυτή πρέπει να τοποθετηθεί πριν από τη χρήση. Τοποθετήστε τη μπαταρία που παρέχεται αφαιρώντας τις δύο βίδες με σταυροειδή κεφαλή, η οποία συγκρατεί το κάλυμμα της μπαταρίας.



Før du bruker Loadblock Plus ta deg litt tid til å lese håndboka og gjør deg kjent med den. Loadblock Plus leveres med et enkelt 9V PP3 batteri - dette må monteres før bruk. Monter det medfølgende batteriet ved å fjerne de to stjerneskrueene, som holder batteridekselet.



Ta dig lite tid att läsa denna handbok och bekanta dig med Loadblock Plus innan du använder den. Loadblock Plus levereras med ett enda 9v PP3-batteri – detta måste monteras innan användning. Montera det bifogade batteriet genom att ta bort de två krysskruvarna som håller batterilocket på plats.



请花一些时间阅读本手册并熟悉其中内容之后再使用 Loadblock Plus。Loadblock Plus 随机附送一节 9V PP3 电池，安装之后才能使用。拆下固定电池盖的两颗十字头螺钉，安装随机附送的电池。

普通话

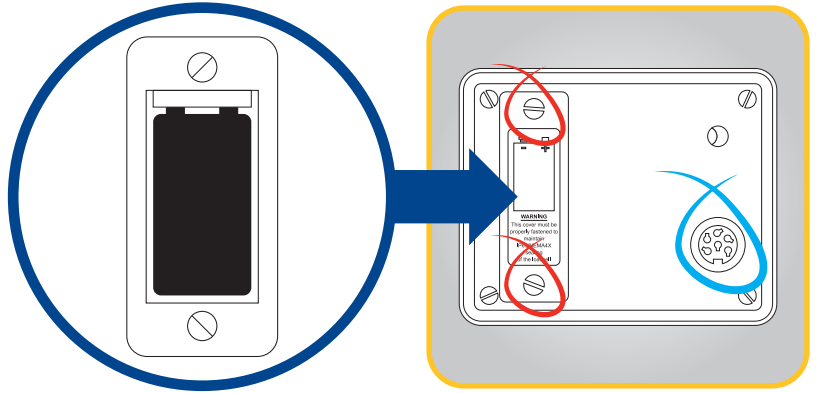
يرجى قراءة هذا الدليل للتعرف على Loadblock Plus قبل البدء في استخدامه. Loadblock Plus مزود ببطارية 9v PP3 واحدة يجب تركيبها قبل الاستخدام. ركب البطارية عن طريق إزالة البراغي صليبية الرأس التي تحفظ غطاء البطارية.

العربية

LBP fitting batteries

v1.00
Part No:
SU3401

05



Fit battery and refit cover making sure all seals are intact.

When the battery is getting low (22 % remaining), "LOBAT" will appear in the top left of the display, when this happens, it should be replaced with an alkaline 9 volt PP3, MN1604, 6F22 or equivalent.

* If using optional HHP display, refer to SU3343 manual.



Installez la pile et remettez en place le couvercle en veillant à ce que tous les joints soient intacts.

Lorsque la pile devient faible (22 % restant), « LOBAT », apparaîtra dans le coin supérieur gauche de l'écran.

Lorsque cela se produit, vous devrez la remplacer par une pile alcaline 9 volts MN1604, PP3, 6F22 ou l'équivalent.

* Si vous utilisez option HHP Display, reportez-vous au manuel d' SU3343.



Legen Sie die Batterie ein, bringen Sie die Abdeckung wieder an und achten Sie darauf, dass alle Dichtungen intakt sind.

Wenn die Batterieleistung abnimmt (22 % verbleibend), erscheint oben links auf dem Display „LOBAT“.

In diesem Fall sollte die Batterie durch eine alkalische 9-Volt-PP3, MN1604, 6F22 oder eine entsprechende Batterie ersetzt werden.

* Bei Verwendung des optionalen HHP-Displays richten Sie sich bitte nach dem Handbuch SU3343.



Coloque la batería y vuelva a colocar la cubierta en su lugar, y asegúrese de que todas las juntas estén intactas.

Cuando la batería se acerque a un nivel bajo (22 % de batería restante), aparecerá la mención "LOBAT" en la parte superior izquierda de la pantalla. Cuando esto suceda, deberá reemplazarse por una batería alcalina PP3, MN1604, o 6F22 de 9 voltios o equivalente.

* Si utiliza la pantalla HHP opcional, consulte el manual SU3343.



Installare la batteria e ripristinare il coperchio assicurandosi che tutti i sigilli siano intatti.

Quando il livello della batteria è basso (22 % rimanente), la scritta "LOBAT" comparirà nella parte superiore sinistra del display; quando questo succede, deve essere sostituita con una batteria alcalina 9 volt PP3, MN1604, 6F22 o equivalente.

* Se si utilizza il display opzionale HHP, si prega di far riferimento al manuale SU3343.



Plaats de batterij en monteer daarna het klepje weer. Zorg dat alle afdichtingen intact zijn.

Als de batterij bijna leeg is en er nog circa 22 % vermogen resterend is, ziet u de tekst "LOBAT" in de linkerbovenhoek.

Vervang de batterij dan door een alkalinebatterij van 9 Volt van het type PP3, MN1604, 6F22 of van een gelijksoortig type.

* Raadpleeg de handleiding SU3343 wanneer u een optioneel HHP-scherm gebruikt.



Установите батарею и закройте крышку, постарайтесь не повредить пломбы.

Когда батарея разряжается (остается 22 % заряда), в левом верхнем углу экрана появится значок «LOBAT».

В этом случае необходимо установить новую 9-вольтовую щелочную батарею типа PP3, MN1604, 6F22 или аналогичную.

* При использовании дополнительного дисплея HHP см. руководство для SU3343.



Τοποθετήστε τη μπαταρία και επανατοποθετήστε το κάλυμμα φροντίζοντας ότι όλα τα σφραγίσματα να παραμείνουν ανέπαφα.

Όταν η μπαταρία είναι χαμηλή (22% υπόλοιπο), η ένδειξη "LOBAT" θα εμφανιστεί στην πάνω αριστερή γωνία της οθόνης, όταν αυτό συμβεί, θα πρέπει να αντικατασταθεί με μία αλκαλική 9 volt PP3, MN1604, 6F22 ή άλλη ισοδύναμη.

* Αν χρησιμοποιείτε προαιρετικό HHP Display, ανατρέξτε στο εγχειρίδιο SU3343.



Plaser batteriet og monter dekslet, og påse at alle pakninger er intakte.

Når batteriniveauet begynder at bli lavt (22 % gjenstår), vil "LOBAT" vises øverst til venstre på skjermen, når dette skjer, bør det byttes ut med et alkalisk 9 volts PP3, MN1604, 6F22 eller tilsvarende.

* Hvis du bruker den valgfrie HHP skjermen, se håndbok SU3343.



Montera batteriet och återmontera locket. Se till att alla förslutningar är intakta.

När batteriet börjar bli urladdat (när 22 % återstår) visas "LOBAT" längst upp till vänster på displayen.

När detta sker bör batteriet bytas ut med ett alkaliskt 9 volt PP3, MN1604, 6F22 eller motsvarande batteri.

* Se handboken SU3343 om du använder tillvalsskärmen HHP.



装上电池，然后重新装上电池盖，确保所有密封件均完好无损。

电池电量变低时（剩余22%），显示屏左上角会出现“LOBAT”，出现这种情况时，应使用9V PP3、MN1604、6F22或同等碱性电池进行更换。

*如果使用可选的HHP显示器，请参阅SU3343手册。

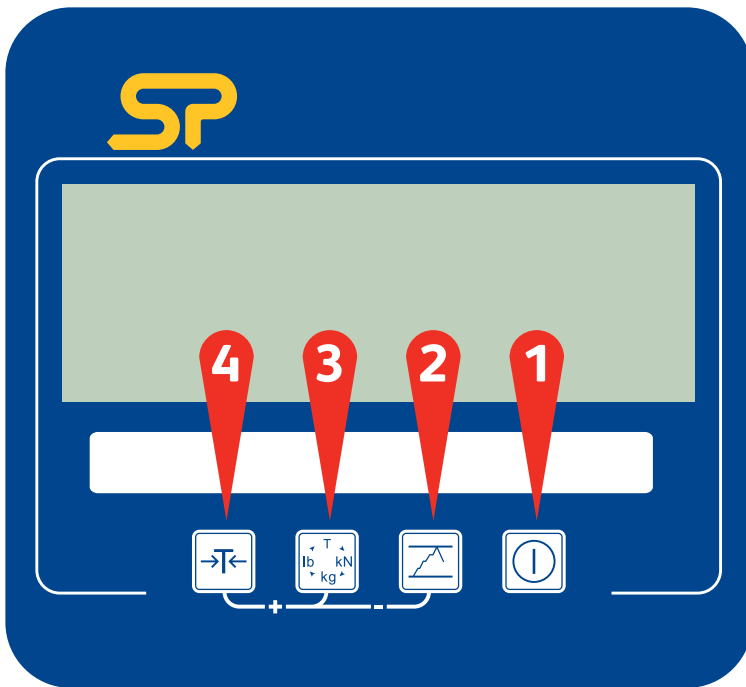
普通话

v1.00
Part No:
SU3401

06

ركب البطارية ثم أعد تركيب الغطاء مع التأكد من إحكام الإغلاق.
عندما تبدأ البطارية في الانخفاض (متبقى 22%) ستظهر كلمة "LOBAT" أعلى يسار الشاشة، وعندما يحدث ذلك، ينبغي استبدالها ببطارية 9 فولت PP3، MN1604، 6F22 أو ما يعادلها.
* إذا أذنت تستخدم اختياري HHPDisplay الرجوع إلى دليل SU3343.

العربية



1



Press this button for three seconds to turn the device on and off.
The device will switch itself off if the load does not change for 20 minutes.

Pour allumer ou éteindre l'appareil, maintenez ce bouton appuyé pendant trois secondes.
Après 20 minutes, si la charge reste inchangée, l'appareil s'éteindra automatiquement.

Drücken Sie drei Sekunden lang diese Taste, um das Gerät ein- und auszuschalten.
Das Gerät stellt sich selbst ab, wenn sich die Last 20 Minuten lang nicht verändert.

Pulse este botón durante 3 segundos para encender o apagar el dispositivo.
El dispositivo se apagará automáticamente si la carga no varía durante 20 minutos.

Premere questo tasto per tre secondi per accendere e spegnere il dispositivo.
Il dispositivo si disattiva se il carico non varia per 20 minuti.

Houd deze knop drie seconden ingedrukt om het apparaat in en uit te schakelen.
Het apparaat schakelt zichzelf uit als de last gedurende 20 minuten niet verandert.

Чтобы включить или выключить устройство, нажмите на эту кнопку и удерживайте ее на протяжении трех секунд.
Устройство автоматически выключается, если измеряемый вес не изменяется на протяжении 20 минут.

Πατήστε αυτό το κουμπί για τρία δευτερόλεπτα για την ενεργοποίηση και απενεργοποίηση της συσκευής.
Η συσκευή θα απενεργοποιηθεί αυτόματα σε περίπτωση που το φορτίο δεν αλλάξει για 20 λεπτά.

Trykk denne knappen i tre sekunder for å slå enheten av og på.
Enheten slår seg av om lasten ikke endres på 20 minutter.

Tryck på denna knapp i tre sekunder för att slå på eller stänga av enheten.
Enheten stänger av sig själv om belastningen inte ändras på 20 minuter.

按此键三秒钟可开启和关闭设备。
如果载荷 20 分钟不发生变化，设备将自行关闭。

اضغط على هذا الزر لمدة ثلاث ثوان لتشغيل الجهاز أو إيقاف تشغيله.
سيوقف الجهاز من تلقاء نفسه إذا لم يتغير الحمل لمدة 20 دقيقة.



普通话

العربية

2



Press this button to initialise the peak hold facility.
Once pressed, the display will show 'PH'.
This will make the display 'freeze' at the highest load recorded.
Press the key again to switch off this function.

Appuyez sur ce bouton pour initialiser le système de maintien de la valeur de crête.
L'écran d'affichage indiquera alors 'PH'.
Cela maintiendra l'affichage de la plus haute charge enregistrée.
Appuyez de nouveau sur le bouton pour éteindre cette fonction.

Drücken Sie diese Taste, um die Höchstwert-Haltemöglichkeit auszulösen.
Nachdem sie gedrückt wurde, zeigt das Display „PH“ an.
Dies bewirkt das „Einfrieren“ des Displays bei der höchsten erfassten Last.
Betätigen Sie die Taste erneut, um diese Funktion abzustellen.

Pulse este botón para inicializar la función de retención de pico.
Una vez pulsado, la mención 'PH' aparecerá en la pantalla.
Esto hará que la pantalla se "congele" en la carga más alta registrada.
Pulse la tecla nuevamente para desactivar esta función.

Premere questo tasto per avviare la funzione "peak hold".
Una volta premuto, il display mostrerà la scritta "PH".
Il display si bloccherà quando registrerà il carico più alto.
Premere di nuovo per disattivare questa funzione.

Druk deze knop in om de piekwaardefunctie te starten.
Wanneer u de knop hebt ingedrukt, wordt op het display "PH" getoond.
Het display "bevriest" nu wanneer de hoogste waarde is geregistreerd.
Druk opnieuw op de knop om de functie uit te schakelen.

Нажмите на эту кнопку, чтобы включить функцию фиксации максимального значения.
После нажатия на дисплее появится значок «PH».
Дисплей будет показывать самый большой вес.
Чтобы отключить эту функцию, нажмите на кнопку еще раз.

Πατήστε αυτό το κουμπί για την εκκίνηση της δυνατότητας συγκράτησης κορυφής.
Με το πάτημα του κουμπιού, η ένδειξη 'PH' θα εμφανιστεί στην οθόνη.
Αυτό θα προκαλέσει το 'πάγωμα' της οθόνης στο υψηλότερο καταγεγραμμένο φορτίο.
Πατήστε πάλι το πλήκτρο για την απενεργοποίηση αυτής της λειτουργίας.

Trykk denne knappen for å initiere "hold høyeste" funksjonen.
Dette gjør at displayet «fryser» med den høyeste registrerte lasten.
Når den er aktiv, viser displayet "PH".
Trykk knappen på nytt for å slå av.

Tryck på denna knapp för att aktivera topphållningshjälpmedlet.
När du trycker på den står det "PH" på displayen.
Detta gör att displayen "stannar" vid den högsta registrerade belastningen.
Tryck på knappen igen om du vill stänga av denna funktion.

按此键可对峰值保持功能进行初始化。
按此键后，显示屏上会显示“PH”。
这会使显示屏“始终显示”已记录的最高载荷。
再次按此键可关闭此功能。

اضغط على هذا الزر لبدء إمكانية الإبقاء على الحد الأقصى.
ويمجرد الضغط عليه تظهر كلمة "PH" على الشاشة.
وهذا يجعل القراءة "تثبت" على أعلى تحميل سُجِّل.



普通话

العربية

3



Press this button to toggle through the various units of measurement.
Select from T- tonnes, kN - kiloNewtons, kg - kilograms or lb - pounds.
The selected unit is shown on the display.

Appuyez sur ce bouton pour basculer d'une unité de mesure à l'autre.
Choisissez parmi les tonnes (T), les kiloNewtons (kN), les kilogrammes (kg) ou les livres (lb).
L'unité choisie sera affichée sur l'écran.

Drücken Sie diese Taste, um sich durch die verschiedenen Maßeinheiten zu schalten.
Wählen Sie aus T- Tonnen, kN - Kilonewton, kg - Kilogramm oder lb - Pfund.
Die ausgewählte Einheit wird auf dem Display angezeigt.

Pulse este botón para alternar entre las distintas unidades de medida.
Podrá escoger entre T (toneladas), kN (kilonewtons), kg (kilogramos), o lb (libras).
La unidad seleccionada se mostrará en la pantalla.



3

Premere questo tasto per cambiare le varie unità di misura.
Selezionare tra T- tonnellate, kN- kilo-Newton, kg- kilogrammi o lb- libbre.
L'unità selezionata è mostrata sul display.

Druk op deze knop om de verschillende meeteenheden te bekijken en te selecteren.
U kunt kiezen uit T (ton), kN (kilonewton), kg (kilogram) en lb (pond).
De geselecteerde meeteenheid wordt op het scherm getoond.

Эта кнопка нужна для переключения между разными единицами измерения.
Выберите: Т — тонны, кН — килоньютоны, кг — килограммы или lb — фунты.
Выбранная единица отображается на дисплее.

Πατήστε αυτό το πλήκτρο για να μετακινήσετε ανάμεσα στις διάφορες μονάδες μέτρησης.
Επιλέξτε ανάμεσα σε Τ-τόνους, kN - kiloNewtons, kg - χιλιόγραμμα ή lb - λίβρες.
Η επιλεγμένη μονάδα εμφανίζεται στην οθόνη.

Tryk denne knappen for å bla gjennom de forskjellige måle-enhetene.
velg mellom T-Tonn, Kn KiloNewton, Kg- Kilogram eller Lb – Pund.
Valgt enhet vises i displayet.

Tryck på denna knapp för att växla mellan de olika måttenheterna.
Välj mellan T - ton, kN - kilonewton, kg - kilogram eller lb - pund.
Den valda enheten visas på displayen.

按此键可在不同测量单位间切换。
可选择 T (吨)、kN (千牛顿)、kg (千克) 或 lb (磅)。
显示屏上显示选定的单位。

اضغط على هذا الزر للتبديل بين مختلف وحدات القياس.
اختر بين (T) أي طن، أو (kN) أي كيلو نيوتن، أو (kg) أي كيلو جرام، أو (lb) أي رطل.
تظهر الوحدة المختارة على الشاشة.



普通话

العربية

4



Pressing this button will tare the display.
When in net mode, the unit's annunciator will flash.
Please see page 12 for details on setting a preset tare.

Pressez ce bouton pour remettre l'écran à zéro.
En mode Net, l'indicateur d'unité clignotera.
Merci de vous reporter à la page 12 pour plus d'informations sur la configuration d'une tare prédéfinie.

Durch Drücken dieser Taste wird das Display auf das Leergewicht eingestellt.
Im Netto-Modus blinkt der Signalgeber des Geräts.
Auf Seite 12 finden Sie nähere Angaben zur Festlegung eines voreingestellten Leergewichts.

Al pulsar este botón la pantalla entrará en modo tara.
Cuando se encuentre en el modo neto, el indicador de la unidad parpadeará.
Consulte la página 12 para obtener detalles sobre la configuración de una tara predeterminada.

Premere questo tasto per tarare il display.
Quando il dispositivo è in modalità netto, l'indicatore dell'unità di misura lampeggerà.
Consultare pagina 12 per maggiori informazioni su come impostare una tara predefinita.

Wanneer u op deze knop drukt, wordt een nulmeting uitgevoerd.
Wanneer het apparaat in de nettomodus staat, zal de signaalgever van het apparaat gaan knipperen.
Raadpleeg pagina 12 voor meer informatie over het instellen van een standaard nulwaarde.

Нажмите на эту кнопку, чтобы обнулить весы (функция тары).
В режиме чистого веса мигает индикатор устройства.
Для получения подробной информации о настройке функции тары см. стр. 12.

Πιέζοντας αυτό το κουμπί θα εμφανιστεί το απόβαρο.
Όταν είναι σε καθαρή λειτουργία, η αναγραφή της μονάδας θα αναβοβλίνει.
Ανατρέξτε στη σελίδα 12 για λεπτομέρειες αναφορικά με τη ρύθμιση προκαθορισμού του απόβαρου.

Å trykke denne knappen vil tarere displayet.
I netto modus, vil enhetens alarm blinke.
Vennligst se side 12 for detaljer om forhåndsinnstilt tara.

Trycker du på denna knapp tareras displayen.
I nettoläget blinkar enhetens signaltavlå.
Se sida 12 för information om hur en förinställd tara ställs in.

按此键将显示去皮重量。
在净重模式下，此装置的信号器会闪烁。
有关设置预设皮重的详情，请参阅第 12 页。

الضغط على هذا الزر سيظهر وزن الفراغ.
عندما تكون في وضع (صافي/ net) سيومض منبه الوحدة.
يرجى الرجوع إلى الصفحة 12 لمزيد من التفاصيل عن كيفية ضبط وضع الوزن الفراغ مسبقاً.



普通话

العربية

Crosby



LBP keypad and annunciators

v1.00
Part No:
SU3401

09



Displays when the internal PP3 battery has 22% capacity remaining.
Displays when the device is reading in tonnes.
Displays when the device is in peak hold mode.
Displays when the device is reading kilograms.
Displays when the device is reading in kilonewtons.
Displays when the device is reading in pounds.



S'affiche lorsque la capacité de la pile PP3 interne est inférieure ou égale 22%.
S'affiche lorsque l'unité utilisée est la tonne.
S'affiche lorsque l'appareil est en mode maintien de la valeur de crête.
S'affiche lorsque l'unité utilisée est le kilogramme.
S'affiche lorsque l'unité utilisée est le kiloNewton.
S'affiche lorsque l'unité utilisée est la livre.



Zeigt an, wenn der eingelegten PP3-Batterie 22% Kapazität verbleiben.
Zeigt an, wenn das Gerät in Tonnen liest.
Zeigt an, wenn sich das Gerät im Höchstwert-Haltemodus befindet.
Zeigt an, wenn das Gerät in Kilogramm liest.
Zeigt an, wenn das Gerät in Kilonewton liest.
Zeigt an, wenn das Gerät in Pfund liest.



Aparecerá cuando la batería interna PP3 tenga una capacidad restante de 22%.
Aparecerá cuando el dispositivo esté leyendo en toneladas.
Aparecerá cuando el dispositivo esté en modo de retención de pico.
Aparecerá cuando el dispositivo esté leyendo en kilogramos.
Aparecerá cuando el dispositivo esté leyendo en kilonewtons.
Aparecerá cuando el dispositivo esté leyendo en libras.



Mostra quando la batteria interna PP3 ha il 22% di capacità rimanente.
Mostra quando il dispositivo sta utilizzando le tonnellate.
Mostra quando il dispositivo è in modalità 'peak hold'.
Mostra quando il dispositivo sta utilizzando i kilogrammi.
Mostra quando il dispositivo sta utilizzando i kilonewton.
Mostra quando il dispositivo sta utilizzando le libbre.



Deze indicator wordt getoond wanneer er nog 22% vermogen de interne PP3-accu over is.
Deze indicator wordt getoond wanneer het apparaat waarden meet in tonnen.
Deze indicator wordt getoond wanneer de piekwaardefunctie is ingesteld.
Deze indicator wordt getoond wanneer het apparaat waarden meet in kilo's.
Deze indicator wordt getoond wanneer het apparaat waarden meet in kilonewton.
Deze indicator wordt getoond wanneer het apparaat waarden meet in ponden.



Показывает, что в батарее PP3 осталось 22% заряда.
Показывает, что выбрано измерение веса в тоннах.
Показывает, что включен режим фиксации максимального значения.
Показывает, что выбрано измерение веса в килограммах.
Показывает, что выбрано измерение веса в килоньютонах.
Показывает, что выбрано измерение веса в фунтах.



Εμφανίζεται όταν η εσωτερική μπαταρία PP3 έχει 22% υπολειπόμενη χωρητικότητα.
Εμφανίζεται όταν η συσκευή διαβάσει σε τόνους.
Εμφανίζεται όταν η συσκευή βρίσκεται σε κατάσταση συγκράτησης κορυφής.
Εμφανίζεται όταν η συσκευή διαβάσει σε κιλά.
Εμφανίζεται όταν η συσκευή διαβάσει σε kilonewtons.
Εμφανίζεται όταν η συσκευή διαβάσει σε λίβρες.



Viser når det interne PP3 batteriet har 22% kapasitet igjen.
Viser når enheten måler i tonn.
Viser når enheten er i hold høyeste modus.
Viser når enheten måler i Kilogram.
Viser når enheten måler i KiloNewton.
Viser når enheten måler i Pond.



Visas når det interna PP3-batteriet har 22% återstående kapacitet.
Visas når enheten läser av i ton.
Visas når enheten är i topphållningssläge.
Visas når enheten läser av i kilogram.
Visas når enheten läser av i kilonewton.
Visas når enheten läser av i pund.



内置 PP3 电池剩余 22% 电量时显示此符号。
设备以吨为单位表示读数时显示此符号。
设备处于峰值保持模式时显示此符号。
设备以千克为单位表示读数时显示此符号。
设备以千牛顿为单位表示读数时显示此符号。
设备以磅为单位表示读数时显示此符号。



تظهر عندما تكون القدرة المتبقية في بطارية PP3 تساوي 22%.
تظهر عندما يكون الجهاز يقرأ بالطن.
تظهر عندما يكون الجهاز في وضع تثبيت الحد الأقصى.
تظهر عندما يقرأ الجهاز بالكيلوجرام.
تظهر عندما يقرأ الجهاز بالكيلوطن.
تظهر عندما يقرأ الجهاز بالرطل.



Place the loadcell on a base plate or surface that is sufficiently strong enough to withstand the load that will be applied.
This mounting surface should be flat, smooth and level.



The top of the Loadblock is domed - packing plates or a loadcap may be required to protect the item being loaded onto the Loadblock.

Placer le capteur de charge sur une embase ou une surface suffisamment solide pour supporter la charge appliquée. Cette surface doit être horizontale, lisse et plane.



Le haut du Loadblock est bombé, des packs d'emballage ou un support de charge peuvent s'avérer nécessaires pour protéger l'article chargé sur le Loadblock.

Legen Sie die Messzelle auf eine Grundplatte oder Oberfläche, die stark genug ist, um die betreffende Last zu halten.
Diese Ablagefläche sollte flach, glatt und eben sein.



Die Oberseite des Loadblock ist gewölbt - Packplatten oder eine Lastenhaube sind möglicherweise erforderlich, um die Gegenstände zu schützen, die auf die Loadblock gelegt werden.

Coloque la célula de carga en una placa de base o superficie lo suficientemente resistente para soportar la carga que se aplicará. Esta superficie de montaje deberá ser plana, lisa y nivelada.



La parte superior del Loadblock está abovedada; puede que sea necesario utilizar placas de embalaje o un límite de carga para proteger el artículo cargado en el Loadblock.

Posizionare la cella di carico su una piastra di base o superficie che sia sufficientemente forte da resistere al carico applicato.
Questa superficie di montaggio deve essere piatta, liscia e piana.



La parte superiore del Loadblock è convessa: può essere necessario imballare piastre o un loadcap per proteggere l'articolo che viene caricato sul Loadblock.

Plaats de belastingscel op een onderplaat of oppervlak dat bestand is tegen de belasting die wordt toegepast.
Het oppervlak dient vlak, glad en gelijkmatig te zijn.



De bovenzijde van het laadblok is koepelvormig. U moet wellicht platen of een laaddop plaatsen om de bovenzijde te beschermen tegen belasting.

Установите тензодатчик на опорной плите или поверхности, достаточно прочной для прикладываемой нагрузки.
Такая поверхность должна быть ровной, гладкой и устойчивой.



Верхняя часть Loadblock имеет форму купола. Для защиты измеряемого объекта, устанавливаемого на Loadblock, может потребоваться уплотняющая пластина или нагрузочный наконечник.

Τοποθετήστε το δυναμόμετρο σε ένα πάτο βάσης ή επιφάνεια που είναι αρκετά ισχυρή ώστε να αντέξει το φορτίο που θα πρέπει να εφαρμοστεί.



Αυτή η επιφάνεια τοποθέτησης πρέπει να είναι επίπεδη, λεία και ισοπέδη.
Η κορυφή της θήκης φορτίου έχει σχήμα θόλου - μπορεί να χρειαστούν πλάκες συσκευασίας ή κάλυμμα φορτίου για τη προστασία του αντικείμενου που φορτώνεται στη θήκη φορτίου.

Plaser lastecellen på en plate eller overflate som er solid nok til å klare lasten som vil bli brukt.
Denne overflaten bør være flat, jevn og i vater.



Toppen av lastecellen er buet – pakplater eller en lastetopp kan være nødvendig for å beskytte gjenstanden som legges på lasteblokken.

Placera lastcellen på en bottenplatta eller yta som är tillräckligt stark att stå emot den belastning som kommer att anbringas. Monteringsytan ska vara plan, slät och jämn.



Loadblocks övre del är välvd - för att skydda föremål som lastas på Loadblock kan packningsplattor eller lastlock vara nödvändiga.

将载荷传感器放置在强度足以承受将要施加载荷的基板或表面上。
安装表面应平整、光滑和水平。

Loadblock 顶部为半球形 - 可能需要使用垫板或载荷帽保护放到 Loadblock 上称重的物品。

普通话

ضع خلية الحمل على لوح أو سطح قوي بما يكفي لتحمل الحمل الذي سيوضع عليه.
ويجب أن يكون هذا السطح المتصاعد مسطح وأمس ومستو.
الجانب العلوي من جهاز Loadblock عبارة عن لوحات تعبئة مقببة، أو قد يلزم وجود loadcap (غطاء الحمولة) لحماية ما يتم تحميله على جهاز Loadblock.

العربية

v1.00
Part No:
SU3401

11

Ensure that the device is switched on 10 minutes before loading, this will allow the temperature stability circuitry to acclimatise. Apply the load SLOWLY and watch the display on the device to ensure that the load applied is not greater than you had estimated. Avoid shock loads. After use, switch off and, if removing the device from the test site, clean and store, ideally in a Straightpoint carry case. If the device is to be stored for long periods of time, please remove the battery.



Assurez-vous que l'appareil est réglé sur 10 minutes avant de mettre en charge, cela permettra au circuit de stabilisation de température de se tarer. Appliquez la charge LENTEMENT et observez l'écran de l'appareil pour vous assurer que la charge appliquée n'est pas supérieure à votre estimation. Évitez de choquer les charges. Après utilisation, éteignez l'appareil, et si vous devez le déplacer du site de test, nettoyez-le et rangez-le, idéalement dans un étui de transport Straightpoint. Si l'appareil doit être stocké durant de longues périodes, merci d'ôter la pile.



Stellen Sie sicher, dass das Gerät 10 Minuten vor dem Laden eingeschaltet wird, dadurch kann sich die Temperaturstabilitätsschaltung akklimatisieren. Bringen Sie die Last LANGSAM auf und beobachten Sie die Anzeige auf dem Gerät, damit die Belastung nicht größer wird, als Sie geschätzt hatten. Vermeiden Sie plötzliche Belastungen. Nach Gebrauch ausschalten. Wenn Sie das Gerät vom Prüfstandort entfernen, reinigen und lagern Sie es - im Idealfall in einer Tragetasche von Straightpoint. Wenn das Gerät über einen längeren Zeitraum gelagert werden soll, entfernen Sie bitte die Batterie.



Asegúrese de que el dispositivo esté encendido 10 minutos antes de la carga; esto permitirá la aclimatación del circuito de estabilidad de la temperatura. Aplique la carga LENTAMENTE y controle la pantalla del dispositivo para asegurarse de que la carga aplicada no sea mayor de lo estimado. Evite las cargas de choque. Luego del uso, apague el dispositivo y, en caso de retirar el dispositivo del sitio de prueba, límpiolo y almacénelo, idealmente en un estuche Straightpoint. Si el dispositivo será almacenado por un período prolongado, retire la batería.



Assicurarsi che il dispositivo sia acceso 10 minuti prima di caricarlo: questo consentirà al circuito di stabilità della temperatura di acclimatarsi. Applicare il carico LENTAMENTE e guardare il display sul dispositivo per assicurarsi che il carico applicato non sia maggiore delle stime. Evitare carichi d'urto. Dopo l'uso, spegnere il dispositivo e, nel rimuoverlo dal luogo del test, pulirlo e conservarlo, possibilmente in una custodia per il trasporto Straightpoint. Se il dispositivo non viene utilizzato per lungo tempo, rimuovere la batteria.



Zorg dat het apparaat 10 minuten voor gebruik wordt ingeschakeld, zodat het temperatuurstabiliteitscircuit kan acclimatiseren. Breng de belasting LANGZAAM aan en kijk op het display of de toegepaste belasting niet hoger is dan u dacht. Voorkom schokbelastingen. Schakel het apparaat na gebruik uit. Wanneer u het apparaat van de testlocatie verwijdert, dient u het te reinigen en op te bergen. We raden u aan om een draagtas van Straightpoint te gebruiken. Verwijder de accu van wanneer het apparaat gedurende lange tijd niet wordt gebruikt.



Убедитесь, что устройство включено за 10 минут до загрузки: это обеспечит температурную стабилизацию цепи. Прилагайте нагрузку МЕДЛЕННО и следите по экрану, чтобы значение измеренной нагрузки не превышало допустимую. Избегайте ударных нагрузок. После использования отключите. При демонтаже с измерительного участка рекомендуется очистить устройство и хранить в транспортировочном футляре Straightpoint. Если планируется длительное хранение устройства, извлеките батарею.



Βεβαιωθείτε ότι η συσκευή είναι ενεργοποιημένη 10 λεπτά πριν από τη φόρτωση, αυτό θα επιτρέψει το κύκλωμα σταθερότητας θερμοκρασίας να εγκλιματιστεί. Εφαρμόστε το φορτίο ΑΡΓΑ και παρακολουθήστε την οθόνη της συσκευής για να διασφαλίσετε ότι το φορτίο που εφαρμόζεται δεν είναι μεγαλύτερο από ό, τι είχε εκτιμηθεί. Αποφύγετε κρουστικά φορτία. Μετά τη χρήση, σβήστε και, εάν απομακρύνετε τη συσκευή από το χώρο δοκιμής, καθαρίστε και αποθηκεύστε, ιδανικά σε μια θήκη μεταφοράς Straightpoint. Εάν η συσκευή πρόκειται να αποθηκευτεί για μεγάλο χρονικό διάστημα, αφαιρέστε τη μπαταρία.



Påse at enheten er slått på 10 minutter før veingen starter, dette vil la temperaturstabiliseringskretsene akklimeres seg. Plaser lasten SAKTE og hold øye med displayet på enheten for å påse at lasten ikke er tyngre enn du trodde. Unngå sjokk belastning. Etter bruk, slå av og, om du fjerner enheten fra teststedet, rengjør og lagre, helst i en "Straightpoint" transport kasse. Om enheten skal lagres i lengere tid, vennligst fjern batteriet.



Se till att enheten slås på 10 minuter före belastning så att temperaturstabiliseringen kan akklimeras. Belasta enheten LÅNGSAMT och titta på displayen för att se till att belastningen som anbringas inte är större än den uppskattade. Undvik chockbelastningar. Stäng av enheten efter användning. Rengör enheten om den ska avlägsnas från mätplatsen och förvara den helst i en Straightpoint-bärväska. Ta ut batteriet om enheten ska förvaras under en längre tid.



确保称重前 10 分钟开启设备，以便使温度稳定电路适应周围环境。缓慢地施加载荷，同时观察设备上的显示，以确保所施加的载荷不大于您的估计值。避免施加冲击载荷。使用后，请关闭设备，如果从测试现场拿走设备，请清洁后储存，最好放在 Straightpoint 手提箱内。如果要长时间储存此设备，请取出电池。

العربية
普通话

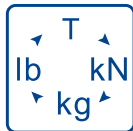
تأكد من أن الجهاز في وضع 10 دقائق قبل التحميل، وهذا سيسمح لدوائر استقرار درجة الحرارة بالتأقلم. ضع الحمولة ببطء وتابع الشاشة للتأكد من أن الحمولة الموضوعة ليست أكبر مما قُدِّرته. تجنب التحميل المفاجئ. ألقِ الجهاز بعد الاستخدام، وإذا كنت ستنتقل الجهاز من موقع الاختبار يجب تنظيفه وتخزينه، وأفضل طريقة لتخزينه هي وضعه في حقيبة الحمل الخاصة به. وإذا كان الجهاز سيتم تخزينه لفترات طويلة يرجى نزع البطارية.

العربية

4



3



2



You may require to preset the tare on this device if, for instance, the tare button is not accessible because of a load placed on the Loadblock.

First, press the **4** button to put the device into net mode.

By pressing the **4** and **3** buttons, the tare will increase.

By pressing the **4** and **2** buttons, the tare will decrease.

Vous pourrez être amené à pré-régler la tare de l'appareil si par exemple une charge placée sur le Loadblock rend le bouton de tare inaccessible.

Commencez par appuyer sur le bouton **4** pour mettre l'appareil en mode Net.

La tare augmentera si vous pressez les boutons **4** et **3** simultanément.

La tare diminuera si vous pressez les boutons **4** et **2** simultanément.

Möglicherweise müssen Sie das Leergewicht an diesem Gerät einstellen, wenn z. B. die Leergewichtstaste wegen einer Last auf dem Loadblock nicht zugänglich ist.

Drücken Sie zuerst die Taste **4**, um das Gerät in den Netto-Modus zu versetzen.

Durch Drücken der Tasten **4** und **3** erhöht sich das Leergewicht.

Durch Drücken der Tasten **4** und **2** verringert sich das Leergewicht.

Usted cuenta con la posibilidad de configurar una tara predeterminada en este dispositivo si, por ejemplo, el botón de tara no se encuentra accesible debido a que hay una carga colocada en el Loadblock.

Primero, pulse el botón **4** para poner el dispositivo en modo de red.

Al pulsar los botones **4** y **3**, la tara se incrementará.

Al pulsar los botones **4** y **2**, la tara se reducirá.

È possibile aver bisogno di preimpostare la tara su questo dispositivo, per esempio, se il pulsante della tara non è accessibile a causa del carico sistemato sul Loadblock.

Premere prima il pulsante **4** per mettere il dispositivo in modalità netto.

Premere i pulsanti **4** e **3** e la tara aumenterà.

Premere i pulsanti **4** e **2** e la tara diminuirà.

U kunt ervoor kiezen om de nulwaarde voor dit apparaat standaard in te stellen wanneer de knop bijvoorbeeld niet toegankelijk is omdat er een belasting op het Loadblock is geplaatst.

Druk eerst op **4** om de nettomodus in te schakelen.

Wanneer u op **4** en **3** drukt, zal de nulwaarde toenemen.

Wanneer u op **4** en **2** drukt, zal de nulwaarde afnemen.

Может потребоваться выполнение коррекции веса, например если кнопкой тарировки воспользоваться невозможно из-за груза, размещенного на Loadblock.

Сначала нажмите кнопку **4** для перевода устройства в режим измерения чистого веса.

Нажатие на кнопки **4** и **3** увеличит вес тары.

Нажатие на кнопки **4** и **2** уменьшит вес тары.

Μπορείτε να απαιτήσετε τον προκαθορισμό του απόβαρου σε αυτή τη συσκευή, αν, για παράδειγμα, το κουμπί απόβαρου δεν είναι προσβάσιμο λόγω του φορτίου που τοποθετείται στη θήκη φορτίου.

Πρώτον, πιάστε το πλήκτρο **4** για να θέσετε τη συσκευή σε καθαρή κατάσταση.

Πατώντας τα πλήκτρα **4** και **3**, το απόβαρο θα αυξηθεί.

Πατώντας τα πλήκτρα **4** και **2**, το απόβαρο θα μειωθεί.

Du kan måtte forhåndsinnstille tarering på denne enheten om, for eksempel, taraknappen ikke er tilgjengelig med en last på Loadblock.

Først, trykk **4** knappen for å sette enheten i netto modus.

Ved å trykke **4** og **3** knappene, vil tara økes.

Ved å trykke **4** og **2** knappene, vil tara reduseres.

Du behöver kanske förinställa enhetens taravärde, exempelvis om tareringsknappen inte kan nås till följd av att Loadblock belastas.

Tryck först på knappen **4** för att sätta enheten i nettoläge.

Öka taravärdet med på knapparna **4** och **3**.

Minska taravärdet med på knapparna **4** och **2**.

如果由于放置在 Loadblock 上的载荷而无法触及去皮键，可能需要您在此设备上预置皮重。

首先，按 **4** 键，使设备进入净重模式。

按 **4** 和 **3** 键，皮重会增加。

按 **4** 和 **2** 键，皮重会减少。

قد تحتاج إلى ضبط مسبق للوزنية الخاصة بالفارغ في هذا الجهاز، على سبيل المثال، إذا كان الزر الخاص بوضعية الفارغ لا يمكن الوصول بسبب الحمولة الموضوعية على جهاز Loadblock. أولاً، اضغط على زر **4** لضبط الجهاز في وضع (net/صافي). عن طريق الضغط على أزرار **4** و **3**، سيزداد الفارغ. عن طريق الضغط على أزرار **4** و **2**، سيقال الفارغ.



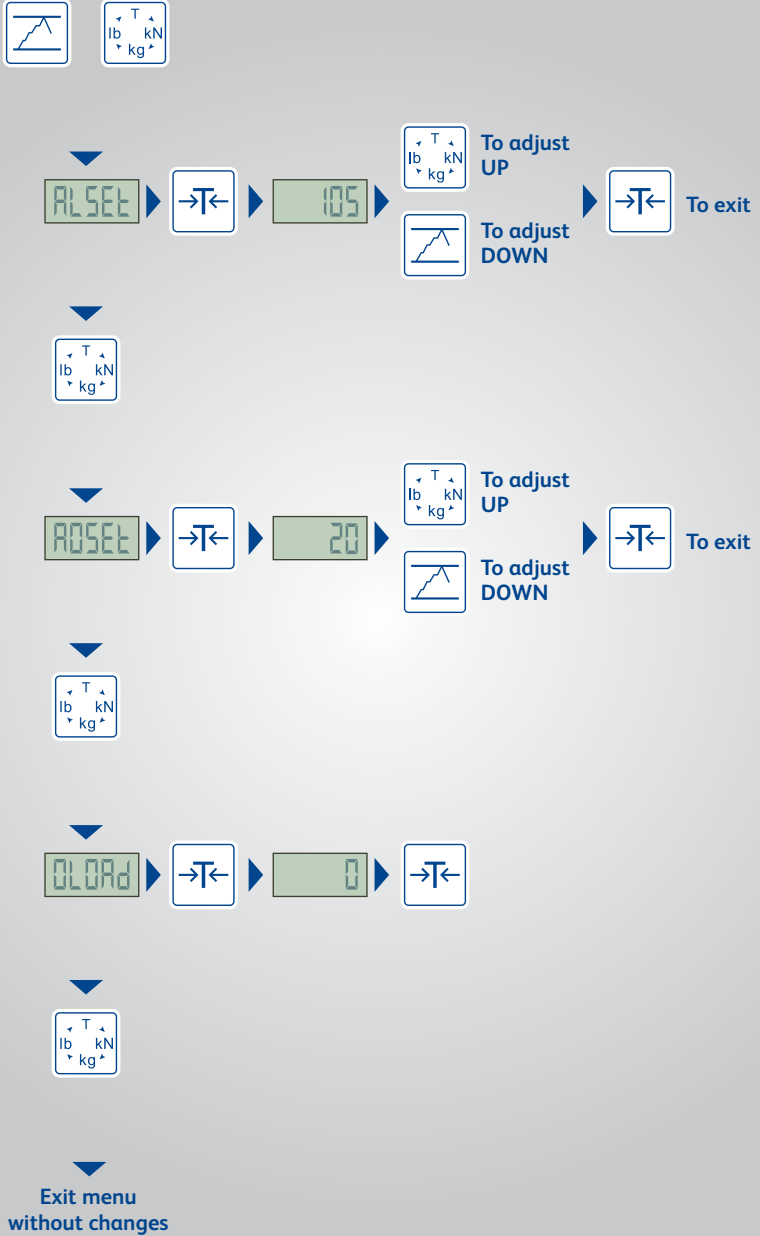
العربية
普通话

العربية

v1.00
Part No:
SU3401

13

LBP preset tare



This device is programmed with three user configurable settings:

ALSET - The percentage of full load that the audible alarm will sound.

AOSET - The amount of minutes with a button being pressed before the device will automatically switch off.

This feature is disabled if set to zero.

OLOAD - The amount of times the device has been overloaded since last calibrated (read only). To change these settings, please follow the flowchart overleaf.



Cet appareil est programmé avec trois paramètres de réglages configurables par l'utilisateur :

ALSET – le pourcentage de charge pleine qui entraînera le déclenchement de l'alarme sonore.

AOSET – la durée de pression d'un bouton en minutes avant que l'appareil ne s'éteigne automatiquement.

Cette fonction est désactivée si réglée sur zéro.

OLOAD – le nombre de fois où l'appareil a été en surcharge depuis son dernier étalonnage (mode lecture seule). Pour changer ces paramètres, merci de suivre le diagramme au verso.



Dieses Gerät ist mit drei nutzerkonfigurierbaren Einstellungen programmiert:

ALSET – Der Anteil an der Vollast, bei dem das akustische Signal ertönt.

AOSET – Die Anzahl der Minuten, nach denen sich das Gerät bei einer gedrückten Taste automatisch abstellt.

Diese Funktion ist deaktiviert, wenn Null eingestellt ist.

OLOAD – Die Anzahl der Überbelastungen des Geräts seit seiner letzten Kalibrierung (ausschließlich lesbar). Folgen Sie zur Änderung dieser Einstellungen bitte dem umseitigen Ablaufdiagramm.



Este dispositivo está programado con 3 opciones configurables por el usuario:

ALSET - El porcentaje de carga completa al que se emitirá una alarma sonora audible.

AOSET - La cantidad de minutos durante los que debe pulsarse un botón para que el dispositivo se apague automáticamente. Esta función estará desactivada si se establece en cero.

OLOAD - La cantidad de veces que el dispositivo ha sido sobrecargado desde la última calibración (sólo lectura).

Para cambiar estas configuraciones, consulte el diagrama de flujo en la página siguiente.



Il dispositivo è programmato con tre impostazioni configurabili dall'utente:

ALSET: la percentuale del pieno carico che fa suonare l'allarme.

AOSET: il numero di minuti necessari senza che venga premuto un tasto prima che il dispositivo si disattivi automaticamente. Tale caratteristica è disattivata se impostata su zero.

OLOAD: il numero di volte in cui il dispositivo è stato sovraccaricato dall'ultima volta in cui è stato calibrato (solo lettura). Per cambiare queste impostazioni si prega di seguire le indicazioni del disegno seguente.



Dit apparaat is voorzien van drie instellingen die door gebruikers kunnen worden geconfigureerd:

ALSET - Het percentage van de volledige belasting waarbij een alarm klinkt.

AOSET - De tijd in minuten waarna het apparaat automatisch wordt uitgeschakeld wanneer er niet op een knop wordt gedrukt. Deze functie wordt uitgeschakeld wanneer u een waarde van "0" instelt.

OLOAD - De tijd in minuten dat het apparaat is overladen sinds het voor het laatst werd gekalibreerd (alleen-lezen). Raadpleeg het schema op de achterzijde voor meer informatie over het wijzigen van deze instellingen.



На данном устройстве пользователь может настраивать три параметра:

ALSET — процент от максимальной нагрузки, при котором будет срабатывать звуковой сигнал.

AOSET — время в минутах после нажатия на кнопку, по истечении которого устройство будет автоматически выключено. Если установить значение параметра на ноль, функция отключается.

OLOAD — количество перегрузок со времени последней калибровки (исключительно информационная функция). Для изменения этих настроек см. схему на обратной стороне.



Αυτή η συσκευή έχει προγραμματιστεί με τρεις ρυθμίσεις που ρυθμίζονται από το χρήστη:

ALSET – Το ποσοστό του πλήρους φορτίου ότι ο ηχητικός συναγερμός θα ηχήσει.

AOSET – Ο αριθμός των λεπτών με το πλήκτρο να είναι πατημένο προτού η συσκευή οβήσει αυτόματα.

Αυτή η δυνατότητα είναι απενεργοποιημένη αν ορίσετε σε τιμή μηδέν.

OLOAD – Ο αριθμός των φορτίων που η συσκευή έχει υπερφορτωθεί από την τελευταία φορά βαθμονόμησης (μόνο για ανάγνωση). Για την αλλαγή αυτών των ρυθμίσεων, ακολουθήστε το διάγραμμα στην επόμενη σελίδα.



Denne enheten er programmeret med tre bruker konfigurerbare innstillinger:

ALSET – Prosenten av full last som gir lydalarm.

AOSET – Antall minutter som en knapp kan være trykket før enheten automatisk skrus av.

Denne funksjonen virker ikke om den er satt til null.

OLOAD – Antall ganger enheten har vært overbelastet siden siste kalibrering (bare utlesing). For å endre disse innstillingene, vennligst følg flytskjema på neste side.



Denna enhet har programmerats med tre konfigurerbara inställningar:

ALSET - procentandelen av full belastning när ljudalarmet ljuder.

AOSET - antalet minuter en knapp hålls nedtryckt tills enheten stängs av automatiskt.

Funktionen avaktiveras om värdet sätts till noll.

OLOAD - antalet gånger enheten har överbelastats sedan den sist kalibrerades (enbart avläsning). Vänligen beakta flödesschemat på nästa sida om du vill ändra dessa inställningar.



通过三个用户可配置的设置对此设备进行编程:

ALSET – 达到满载百分之多少时响起声音警报。

AOSET – 按某个键多少分钟后设备将自动关闭。

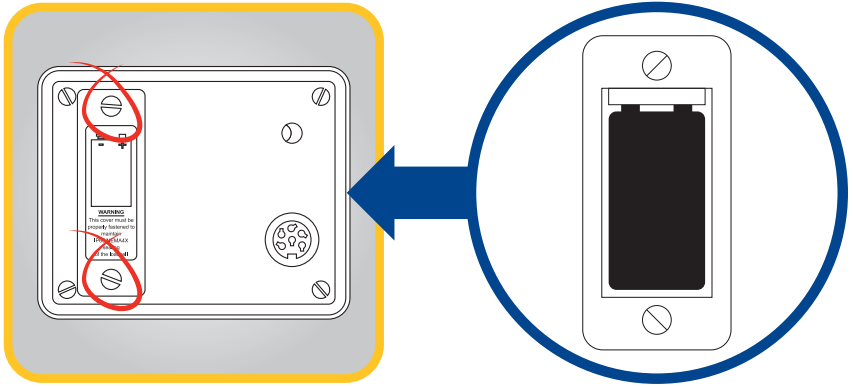
如果设置为零，会禁用此功能。

OLOAD – 设备自上次校准后的过载次数（只读）。要更改这些设置，请按下一页流程图操作。

普通话

هذا الجهاز مبرمج على ثلاث وضعيات مختلفة يمكن للمستخدم التغيير بينها:
 (ALSET) - النسبة المئوية للنوعية للحملة الكاملة التي سيجسها الإنذار الصوتي المسموع.
 (AOSET) - عدد الدقائق مع زر يتم الضغط عليه قبل أن يفلق التلقائياً. يتم تعطيل هذه الميزة إذا تم الضبط على صفر.
 (OLOAD) - عدد المرات التي تم فيها تحميل الجهاز بحمولة زائدة عن طاقته منذ آخر معايرة (القراءة فقط).
 لتغيير هذه الوضعيات، يرجى اتباع المخطط بالصفحة التالية.

العربية



If using the Handheld plus as optional cabled handheld display, plug it into the output port on the rear of the Loadblock Plus shown to the left. Please refer to user manual SU3343 for correct use of the Handheld plus.



Si vous utilisez la télécommande Handheld Plus comme affichage déporté avec câble (en option), branchez-le au port de sortie présent à l'arrière du Loadblock Plus comme indiqué sur le schéma de gauche. Pour un bon usage du Handheld Plus, merci de vous référer au manuel d'utilisation SU3343.



Bei Nutzung des Handheld plus als optionales verkabeltes Handgerät-Display schließen Sie es an den Ausgangsport auf der Rückseite des Loadblock Plus an, wie links dargestellt. Richten Sie sich bitte bezüglich des korrekten Gebrauchs des Handheld plus nach dem Bedienerhandbuch SU3343.



Si se utiliza Handheld plus como pantalla opcional móvil con cable, conéctela en el puerto externo en la parte posterior del Loadblock Plus como se muestra a la izquierda. Consulte el manual del usuario SU3343 para el uso correcto de Handheld Plus.



Se si utilizza Handheld plus come display opzionale portatile, inserirlo nell'uscita situata sul retro del Loadlock Plus mostrato a sinistra. Si prega di fare riferimento al manuale di utilizzo SU3343 per l'uso corretto di Handheld plus.



Wanneer u de Handheld Plus gebruikt als optioneel display met kabel, dient u de kabel van dit apparaat in de uitgang aan de achterzijde van het Loadblock Plus (links afgebeeld) te steken. Raadpleeg handleiding SU3343 voor het juiste gebruik van de Handheld Plus.



При использовании портативного пульта Handheld Plus в качестве дополнительного ручного дисплея его необходимо подключить к разьему на задней стороне устройства Loadlock Plus, как показано слева. Правила работы с пультом Handheld Plus можно изучить в руководстве пользователя SU3343.



Εάν χρησιμοποιείτε το Handheld Plus ως προαιρετική οθόνη χειρός με καλώδιο, συνδέστε το στη θύρα εξόδου στο πίσω μέρος του Loadblock Plus όπως φαίνεται προς τα αριστερά. Παρακαλούμε ανατρέξτε στο εγχειρίδιο χρήσης SU3343 για τη σωστή χρήση του Handheld Plus.



Om du bruker Handheld Plus som et kablet display, plugg den inn i utgangen bak på Loadblock Plus som vist til venstre. Vennligst referer til bruker håndbok SU3343 for rett bruk av Handheld Plus.



Om tillvalet Handheld Plus används som en kabelansluten handdisplay ska den anslutas till utgången på baksidan av Loadblock Plus enligt bilden till vänster. Se handboken SU3343 för bruksanvisningar för Handheld Plus.



如果选用 Handheld Plus 作为可选有线手持显示器,如左图所示,将其插入 Loadblock Plus 后面的输出端口。要了解如何正确使用 Handheld Plus,请参阅用户手册 SU3343。

普通话

في حالة استخدام المحمول الإضافي كشاشة اختيارية محمولة ومتصلة بكابل قم بتوصيلها بمنفذ الإخراج على الجزء الخلفي من Loadblock كما هو موضح بالصورة على اليسار. يرجى الرجوع إلى دليل المستخدم SU3343 للتعرف على كيفية الاستخدام الصحيح للزائد المحمولة.

العربية

These devices are sealed to IP65/NEMA4X standards, so must not be immersed in water.
The effects of solvent on the device can not be guaranteed, and should therefore be avoided.



Avoid use within 20-30 minutes of rapid changes in temperature, for example moving the device from a cold vehicle into a warm room.
The change in temperature can affect the accuracy of the device. The operating temperature is -10 to +50° C or 14 to 122° F.

Should the display show "OVERLOAD" remove the load immediately as this indicates an overload situation.
Check that the load applied is within the working load limit of the device. If it continues to display overload, contact your supplier.

Ces appareils sont scellés aux normes IP65/NEMA4X, donc ne doivent pas être immergés dans l'eau.
Les effets de solvant sur l'appareil ne peuvent pas être garantis, et doivent donc être évités.



Évitez d'opérer sous 20-30 minutes de brusques changements de température, par exemple de déplacer l'appareil à partir d'un véhicule froid dans une pièce chaude. Le changement de température peut affecter la précision de l'appareil. La température de fonctionnement est de -10 à +50 °C ou de 14 à 122 °F.

Si l'écran affiche « OVERLOAD », retirez immédiatement la charge, car cela indique une situation de surcharge.
Vérifier que la charge appliquée est dans la limite du dispositif de charge de travail. Si elle continue à afficher une surcharge, contactez votre fournisseur.

Diese Geräte werden IP65/NEMA4x Standards abgedichtet, so darf nicht in Wasser eingetaucht werden.
Es besteht keine Garantie für Lösemittel-Auswirkungen an dem jeweiligen Gerät, daher sollten diese vermieden werden.



Vermeiden Sie die Nutzung innerhalb eines Zeitraumes von 20-30 Minuten, nachdem das Gerät deutliche Temperaturwechsel durchlaufen hat, etwa wenn es von einem kalten Auto in einen warmen Raum gebracht worden ist. Der Temperaturwechsel kann die Genauigkeit des Gerätes beeinflussen. Die Nutzungstemperatur beträgt -10 bis +50° C oder 14 bis 122° F.

Sollte auf der Anzeige „OVERLOAD“ zu lesen sein, entfernen Sie umgehend die Last, da eine Überbelastungssituation signalisiert wird.
Überprüfen Sie, dass die Belastung innerhalb der Tragfähigkeit des Gerätes. Wenn es um eine Überlastung anzuzeigen weiter, kontaktieren Sie Ihren Lieferanten.

Estos dispositivos están sellados a las normas IP65/NEMA4X, por lo que no deben ser sumergidas en agua. Las consecuencias de una inmersión no pueden garantizarse y se debe, por tanto, evitar.



Evite su uso en 20-30 minutos en cambios rápido de temperatura, por ejemplo al pasar el dispositivo de un vehículo frío a una habitación caliente. El cambio de temperatura puede afectar a la precisión del dispositivo. La temperatura de funcionamiento es de -10 a +50° C o de 14 a 122° F.

Si aparece en la pantalla "OVERLOAD", retire la carga inmediatamente ya que hay una sobrecarga.
Compruebe que la carga aplicada está dentro del límite de carga de trabajo del dispositivo. Si se sigue mostrando la sobrecarga, póngase en contacto con su proveedor.

Questi dispositivi sono sigillati a norme IP65/NEMA4X, quindi non devono essere immersi in acqua. Gli effetti del solvente sul dispositivo non possono essere garantiti e quindi dovrebbe essere evitato.



Evitare l'uso entro 20-30 minuti di cambiamenti rapidi di temperatura, per esempio quando si muove il dispositivo da un veicolo freddo in una stanza calda. La variazione della temperatura può influire sull'accuratezza del dispositivo. La temperatura operativa è nell'intervallo da -10 a +50° C o da 14 a 122° F.

Se il display mostra "OVERLOAD" rimuovere immediatamente il carico perché indica una situazione di sovraccarico.
Verificare che il carico applicato è entro il limite di carico di lavoro del dispositivo. Se si continua a visualizzare sovraccarico, contattare il proprio fornitore.

Deze apparaten zijn afgedicht om IP65/NEMA4X normen, moet dus niet worden ondergedompeld in water. De effecten van oplosmiddelen op het toestel kunnen niet worden gegarandeerd en dienen derhalve te worden voorkomen.



Voorkom gebruik binnen 20 – 30 minuten na een snelle temperatuursverandering, bijvoorbeeld door het toestel van een koud voertuig te verplaatsen naar een verwarmde ruimte. De temperatuursverandering kan de accuratesse van het toestel beïnvloeden. De gebruikstemperatuur is 10 tot +50° C of 14 tot 122° F.

Mocht de display geven "OVERLOAD" verwijder de last onmiddellijk als dit wijst op een overbelasting.
Controleer of de toegepaste belasting binnen de werklust maximum van de apparatuur. Als het blijft overbelasting geven, neem dan contact op met uw leverancier.

Эти устройства запечатаны стандартам IP65/NEMA4X, поэтому не должен быть погружен в воду. Невозможно гарантировать положительный эффект от воздействия растворителей на устройство, поэтому не следует допускать их контакта.



Не эксплуатируйте устройство в течение 20-30 минут после резкого перепада температур, например, после переноса устройства из холодного автомобиля в теплую комнату. Перепад температур может снизить точность измерений. Диапазон рабочих температур составляет от -10 до +50°C (от 14 до 122°F).

При появлении на дисплее надписи «OVERLOAD» немедленно снимите нагрузку. Убедитесь, что нагрузка, приложенная находится в пределах рабочей нагрузки устройства. Если так будет продолжаться, чтобы отобразить перегрузку, обратитесь к поставщику.

Αυτές οι συσκευές σφραγίζονται με τα πρότυπα IP65/NEMA4X, οπότε δεν θα πρέπει να βυθίζεται στο νερό. Η επίδραση διαλύτη στη συσκευή δεν είναι εγγυημένη και θα πρέπει επομένως να αποφεύγεται.



Αποφύγετε τη χρήση εντός 20-30 λεπτών γρήγορων μεταβολών θερμοκρασίας, για παράδειγμα, μετακινώντας τη συσκευή από ένα παγωμένο όχημα σε ένα ζεστό δωμάτιο. Η αλλαγή θερμοκρασίας μπορεί να επηρεάσει την ακρίβεια της συσκευής. Η θερμοκρασία λειτουργίας είναι 10 έως +50° C ή 14 έως 122° F.

Αν εμφανιστεί η ένδειξη "OVERLOAD" στην οθόνη, αφαιρέστε άμεσα το φορτίο, καθώς αυτή υποδεικνύει μία συνθήκη υπερφόρτωσης. Βεβαιωθείτε ότι το φορτίο που εφαρμόζεται είναι εντός του ορίου φορτίου λειτουργίας της συσκευής. Εάν εξακολουθεί να εμφανίζεται υπερφόρτωση, επικοινωνήστε με τον προμηθευτή σας.

Disse enhetene er foreseglet til IP65/NEMA4X standarder, så må ikke være nedsenket i vann. Effektene av løsningsmidler på utstyret kan ikke garanteres og skal derfor unngås.



Unngå bruk innenfor 20-30 minutter med hurtige endringer i temperatur, for eksempel ved å flytte utstyret fra en kald bil til et varmt rom. Endringen i temperatur kan påvirke nøyaktigheten av utstyret. Driftstemperaturen er -10 til +50° C eller 14 til 122° F.

Skulle skjermen vise "OVERLOAD", fjern lasten umiddelbart, da dette indikerer en overbelastningssituasjon. Kontroller at gjeldende last er innen arbeidsbelastningsgrensen til enheten. Hvis skjermen fortsetter å indikere overbelastning, ta kontakt med forhandleren din.

Disse enheter är tätade till IP65/NEMA4X standarder, så får inte sänkas ned i vatten. Effekterna av lösningsmedel på enheten kan inte garanteras och bör därför undvikas.



Undvik att använda 20-30 minuter efter snabba temperaturförändringar, t.ex. om enheten har flyttats från ett kallt fordon till ett varmt rum. Temperaturförändringar kan påverka enhetens noggrannhet. Drifttemperaturen är 10 till +50°C eller 14 till 122°F.

Avlägsna omedelbart lasten om det står "OVERLOAD" på skärmen eftersom detta indikerar en överbelastning. Kontrollera att den belastning som anbringas är inom maxlasten av anordningen. Om det fortsätter att visa överbelastning, kontakta din leverantör.

這些設備被密封以 IP65/NEMA4X 標準，所以不能被浸沒在水中。目前還無法保證溶劑對設備不產生影響，因此要避免接觸此類物質。

普通话

应避免使设备在短时间内 (20-30 分钟) 经历剧烈的环境温度变化, 比如将设备从温度较低的运输车辆内移至温暖的室内环境。环境温度变化会影响计量的准确性。设备的工作温度范围为 -10 到 +50° C (14 到 122° F)。

如果显示屏出现 "OVERLOAD" 字样, 说明设备已经过载, 应立即卸下负荷物。檢查應用負載設備的工作負荷極限內。如果繼續顯示過載, 請聯繫您的供應商。

العربية

وختم هذه الأجهزة للمعايير IP65/NEMA4X, لذلك يجب أن تكون مغمورة في الماء. آثار المذيبات على الجهاز لا يمكن مضمونة، وبالتالي ينبغي تجنبها.

تجنب الاستخدام خلال 20 إلى 30 دقيقة من التغييرات السريعة في درجة الحرارة، على سبيل المثال نقل الجهاز من مركبة باردة إلى غرفة دافئة. التغيير في درجة الحرارة قد يؤثر على دقة الجهاز. درجة حرارة التشغيل هي -10 إلى +50 سلايزوس أو 14 إلى 122 فهرنهايت.

إذا أظهرت الشاشة "OVERLOAD" (حمولة زائدة)، أزل الحمولة على الفور لأن هذه الرسالة تشير إلى زيادة الحمل. تأكد من أن الحمل المطبق هو في حدود حمولة عمل الجهاز. إذا كان لا يزال لعرضه الزائد، اتصل المورد الخاص بك.

These products are supplied with a certificate of calibration which is valid for one year. After this date, it is recommended the device is recalibrated by Straightpoint or an approved calibration laboratory. Contact the Straightpoint service department or your supplier for more information. In the unlikely event of this device failing, fit new batteries and re-test. Only when this has been done should you contact your supplier to report the fault. When reporting the fault it is important to give a full description of the problem and the type of application the device is being used for.



Ces produits sont livrés avec un certificat d'étalonnage qui est valable pour un an. Après cette date, il est recommandé de faire un nouvel étalonnage par Straightpoint ou un laboratoire d'étalonnage agréé. Contactez le service après-vente Straightpoint ou votre fournisseur pour plus d'informations. Dans le cas peu probable que ce produit tombe en panne, installez de nouvelles piles et testez à nouveau. Ce n'est que lorsque cela a été fait que vous devez contacter votre fournisseur et lui signaler ce défaut. Lors de la déclaration du défaut, il est important de donner une description complète du problème et le type d'application.



Diese Produkte werden mit einem für ein Jahr gültigen Eichzertifikat geliefert. Es wird empfohlen, dass das Gerät nach Ablauf dieses Zeitraumes durch Straightpoint oder ein zugelassenes Kalibrierlabor nachgereicht wird. Nehmen Sie für weitere Informationen Kontakt mit der Straightpoint-Kundendienstabteilung oder Ihrem Lieferanten auf. Legen Sie für den unwahrscheinlichen Fall des Produktversagens neue Batterien ein und versuchen Sie es erneut. Nur nachdem dies getan worden ist, sollten Sie Kontakt mit Ihrem Lieferanten aufnehmen und den Fehler melden. Dabei ist es wichtig, eine vollständige Problembeschreibung zu liefern und das Anwendungsgebiet zu nennen, für welches das Gerät genutzt wird.



Estos productos se distribuyen con un certificado de calibración que tiene un año de validez. Tras esta fecha, se recomienda que Straightpoint o un laboratorio de calibración autorizado recalibre el dispositivo. Póngase en contacto con el Servicio de atención al cliente de Straightpoint o con su distribuidor si desea más información. En el improbable caso de que el dispositivo no funcione, introduzca pilas nuevas y pruébelo de nuevo. Solo cuando haya hecho esto debe ponerse en contacto con su distribuidor para informar de la anomalía. Cuando la comunique es importante que dé una descripción completa del problema y del tipo de aplicación que está haciendo del dispositivo.



Questi prodotti sono forniti con un certificato di taratura che è valido per un anno. Dopo questa data si raccomanda che il dispositivo sia ricalibrato da Straightpoint oppure da un laboratorio di calibrazione approvato. Contattare il dipartimento assistenza di Straightpoint o il vostro rivenditore per maggiori informazioni. Nell'eventualità che il dispositivo presenti un guasto, installare nuove batterie e compiere nuovamente il test. Solo quando questo è avvenuto dovrete contattare il vostro rivenditore per riportare il guasto. Nel riportare un guasto è importante fornire una descrizione completa del problema ed il tipo di applicazione per cui è stato usato il dispositivo.



Deze producten worden geleverd met een kalibratiecertificaat, welke geldig is voor één jaar. Na deze datum wordt aanbevolen om het toestel opnieuw te laten kalibreren door Straightpoint of een goedgekeurd kalibratielaboratorium. Neem voor meer informatie contact op met de serviceafdeling van Straightpoint of uw leverancier. In het onfortuinlijke geval dat dit toestel defecten vertoont, plaats u nieuwe batterijen en test u opnieuw of het toestel werkt. Alleen wanneer u dit reeds heeft gedaan, dient u contact op te nemen met uw leverancier om het defect te melden. Bij melding van een defect is het belangrijk om een volledige beschrijving van het probleem te geven en het soort toepassing waar het toestel voor wordt gebruikt.



В комплекте с изделием поставляется сертификат калибровки, действующий в течение одного года. По истечении этого срока рекомендуется провести повторную калибровку устройства силами специалистов компании Straightpoint или специалистами авторизованной калибровочной лаборатории. Для получения дополнительной информации обратитесь в сервисную службу компании Straightpoint или к поставщику изделия. В случае сбоя устройства установите новые батареи и проверьте его работоспособность. Только после этого следует обращаться к поставщику с сообщением о поломке. При сообщении о поломке важно предоставить полное описание проблемы и тип работ, для которых применяется устройство.



Αυτά τα προϊόντα παρέχονται με ένα πιστοποιητικό βαθμονόμησης, το οποίο είναι έγκυρο για ένα έτος. Ύστερα από το πέρας αυτής της ημερομηνίας συνιστάται η εκ νέου βαθμονόμηση της συσκευής από τη Straightpoint ή ένα εγκεκριμένο εργαστήριο βαθμονόμησης. Επικοινωνήστε με το τμήμα σέρβις της Straightpoint ή τον προμηθευτή σας για περισσότερες πληροφορίες. Στην περίπτωση περίπτωση αποτυχίας της συσκευής, τοποθετήστε νέες μπαταρίες και δοκιμάστε πάλι. Μόνο όταν έχετε προβεί σε αυτήν την ενέργεια θα πρέπει να επικοινωνήσετε με τον προμηθευτή σας για αναφορά σφάλματος. Κατά την αναφορά σφάλματος είναι σημαντικό να δώσετε μία πλήρη περιγραφή του προβλήματος και του τύπου εφαρμογής χρήσης της συσκευής.



Disse produktene er levert med ett sertifikat for kalibrering som er gyldig for ett år. Etter denne datoen er det anbefalt at utstyret er recalibrert av Straightpoint eller et godkjent kalibreringslaboratorium. Kontakt Straightpoint serviceavdeling eller din leverandør for mer informasjon. I det usannsynlige tilfellet ditt utstyr svikter, sett i nye batterier og test på nytt. Kun når dette er gjort bør du kontakte din leverandør for å rapportere svikten. Ved rapportering av svikten er det viktig å gi en komplett beskrivelse av problemet og typen applikasjonen utstyret er brukt for.



De här produkterna levereras med ett kalibreringsintyg som är giltigt i ett år. Efter detta datum rekommenderar vi att enheten omkalibreras av Straightpoint eller ett godkänt kalibreringslaboratorium. Kontakta Straightpoints serviceavdelning eller din återförsäljare för ytterligare information. Skulle det osannolika ske och enheten slutar fungera, sätt in nya batterier och försök igen. Endast om detta har gjorts bör du kontakta din återförsäljare och rapportera felet. Vid rapportering av fel är det viktigt att du ger en fullständig beskrivning av problemet och anger vad enheten används för.



产品附带我们提供的校准证书，有效期为一年。此有效期截止时，建议由速得有限公司对设备重新校准，也可由认可的校准实验室进行校准。要了解详细信息，请联系速得服务部或您当地的专业服务提供商。万一设备功能失效，请装上新电池重新测试。如果更换新电池后仍然失效，再请联系您的服务提供商，反馈设备故障情况。反馈故障情况时，务必详细完整地描述设备出现的问题及设备的具体应用情况。

普通话

هذه المنتجات مزودة بشهادة معايرة صالحة لمدة سنة. بعد هذا التاريخ، يوصى بمعايرة الجهاز بواسطة Straightpoint أو معمل معايرة معتمد. اتصل بقسم خدمة Straightpoint أو بالمورد للحصول على مزيد من المعلومات. إذا حدث وتعطل الجهاز عن العمل، ركب بطاريات جديدة وأعد الضبط. لا تتصل بالمورد للإبلاغ عن العطل إلا بعد القيام بالخطوة السابقة. من المهم، عند الإبلاغ عن العطل، أن تعطي وصفاً كاملاً للمشكلة ونوع التطبيق الذي يستخدم فيه الجهاز.

العربية

Straightpoint (UK) Ltd warranty this product against malfunction for a period of two years from manufacture.

Conditions of warranty:

- 1) The equipment is used as described exactly in the operators manual supplied.
- 2) Whilst we make every effort to ensure each device is calibrated before despatch, Straightpoint (UK) Ltd do not accept responsibility for inaccurate readings indicated by this equipment.
- 3) In the event of malfunction, the device is returned to the manufacturer; Straightpoint (UK) Ltd, Unit 9 Dakota Park, Havant, Hampshire, UK, PO9 2NJ.
- 4) If we consider any malfunction to be caused by misuse, this warranty is void and any repair will be charged for accordingly.

Straightpoint (UK) Ltd garantit ce produit contre tout dysfonctionnement pour une période de deux ans à compter de la date de fabrication.
Conditions de garantie:

- 1) L'équipement est utilisé comme décrit exactement dans le manuel d'utilisation fourni.
- 2) Tandis que nous faisons tous les efforts possibles pour s'assurer que chaque appareil est étalonné avant expédition, Straightpoint (UK) Ltd ne peut être tenue responsable des lectures inexactes indiquées par cet appareil.
- 3) En cas de dysfonctionnement, l'appareil est retourné au fabricant; Straightpoint (UK) Ltd, Unit 9 Dakota Park, Havant, Hampshire, UK, PO9 2NJ.
- 4) Tout dysfonctionnement causé par une mauvaise utilisation annulera la garantie et la réparation sera facturée en conséquence.

Straightpoint (UK) Ltd deckt dieses Produkt mit einer Garantie von zwei Jahren ab Herstellungsdatum gegen Ausfälle ab.

Garantiebedingungen:

- 1) Das Produkt wird exakt so genutzt, wie im gelieferten Bedienungsanleitung beschrieben.
- 2) Obwohl wir alle Anstrengungen unternehmen, um zu gewährleisten, dass jedes Gerät vor Auslieferung geeicht ist, übernimmt Straightpoint (UK) Ltd keine Verantwortung für ungenaue Werte, die durch das jeweilige Gerät angezeigt werden.
- 3) Im Falle von Störungen ist das Gerät zurück an den Hersteller zu senden; Straightpoint (UK) Ltd, Unit 9 Dakota Park, Havant, Hampshire, UK, PO9 2NJ.
- 4) Sind wir der Auffassung, dass Störungen durch unsachgemäße Anwendung verursacht worden sind, ist diese Garantie unwirksam und jede Instandsetzung wird entsprechend berechnet.

Straightpoint (UK) Ltd garantiza este producto frente a mal funcionamiento durante dos años desde su fabricación.

Condiciones de la garantía:

- 1) El material se utiliza tal y como se describe en el manual de usuario facilitado.
- 2) Dado que hacemos todo lo posible por calibrar el dispositivo antes de que se distribuya, Straightpoint (UK) Ltd no acepta responsabilidad alguna por interpretaciones inexactas de lo indicado en este material.
- 3) En caso de mal funcionamiento, devuelva el dispositivo al fabricante a la siguiente dirección; Straightpoint (UK) Ltd, Unit 9 Dakota Park, Havant, Hampshire, UK, PO9 2NJ.
- 4) Si consideramos que el mal funcionamiento se debe a un uso inadecuado, se anula la garantía y se cobrará cualquier reparación realizada.

Straightpoint (UK) Ltd garantisce questo prodotto contro il malfunzionamento per un periodo di due anni dalla produzione.

Le condizioni della garanzia:

- 1) L'apparecchiatura viene utilizzata esattamente come descritto nel manuale operatori in dotazione.
- 2) Anche se ci impegniamo per assicurarci che ogni dispositivo venga calibrato prima della spedizione, Straightpoint (UK) Ltd non accetta la responsabilità per letture non accurate indicate dalla presente apparecchiatura.
- 3) In caso di malfunzionamento il dispositivo viene restituito al produttore; Straightpoint (UK) Ltd, Unit 9 Dakota Park, Havant, Hampshire, UK, PO9 2NJ.
- 4) Qualora dovessimo considerare che il malfunzionamento è causato da un uso improprio questa garanzia decade e tutti gli interventi di riparazione verranno addebitati di conseguenza.

Straightpoint (UK) Ltd biedt gedurende een periode van twee jaar vanaf de productiedatum een garantie tegen productiefouten.

Garantievoorwaarden:

- 1) Het toestel wordt precies gebruikt als beschreven in de gebruikershandleiding als meegeleverd met het product.
- 2) Hoewel we alles in het werk stellen om ervoor te zorgen dat elk apparaat voor verzending is gekalibreerd, aanvaardt Straightpoint (UK) Ltd geen verantwoordelijkheid voor een onjuiste waarde, aangegeven door dit toestel.
- 3) In het geval van defecten wordt het toestel geretourneerd naar de fabrikant; Straightpoint (UK) Ltd, Unit 9 Dakota Park, Havant, Hampshire, UK, PO9 2NJ.
- 4) Indien we constateren dat het defect wordt veroorzaakt door misbruik, is deze garantie niet van toepassing en zal reparatie van het toestel dienovereenkomstig worden doorberekend aan de gebruiker.

Straightpoint (UK) Ltd даёт гарантию исправности изделия на два года, начиная с даты изготовления.

Условия предоставления гарантийного обслуживания:

- 1) Оборудование должно использоваться строго в соответствии с описанием, приведенном в настоящем руководстве по эксплуатации.
- 2) Не смотря на то, что перед отправкой все устройства калибруются, компания Straightpoint (UK) Ltd не несет ответственности за последствия неточных показаний, полученных с помощью данного изделия.
- 3) В случае неисправности изделие должно быть возвращено производителю по адресу; Straightpoint (UK) Ltd, Unit 9 Dakota Park, Havant, Hampshire, UK, PO9 2NJ.
- 4) Если неисправность вызвана ненадлежащей эксплуатацией, производитель снимает с себя гарантийные обязательства, при этом стоимость ремонта изделия подлежит оплате покупателем.

H Straightpoint (UK) Ltd παρέχει εγγύηση μη δυσλειτουργίας του παρόντος προϊόντος για χρονικό διάστημα δύο ετών από την κατασκευή.

Συνθήκες εγγύησης:

- 1) Ο εξοπλισμός χρησιμοποιείται όπως περιγράφεται ακριβώς στο παρόντος εγχειρίδιο χειριστών.
- 2) Εάν καταβληθεί καμία προσπάθεια για τη διασφάλιση της βιωσιμότητας ή/και σιouxής πριν την αποστολή η Straightpoint (UK) Ltd δεν αναλαμβάνει καμία ευθύνη για ανακριβείς ενδείξεις που υποδεικνύουν ο εξοπλισμός.
- 3) Στην περίπτωση δυσλειτουργίας, η σιouxής επιστρέφεται στον κατασκευαστή; Straightpoint (UK) Ltd, Unit 9 Dakota Park, Havant, Hampshire, UK, PO9 2NJ.
- 4) Αν κρίνουμε ότι οποιαδήποτε δυσλειτουργία οφείλεται και κατά χρήση, η εγγύηση ακυρώνεται και κάθε επισκευή θα επιφέρει αντίστοιχη χρέωση.

Straightpoint (UK) Ltd garanterer dette produktet mot funksjonsfeil i en periode på to år fra produksjon.

Garantibetingelser:

- 1) Utstyret er brukt nøyaktig som beskrevet i brukerhåndboken som er levert.
- 2) Selv om vi forsøker å sikre at hvert utstyr er kalibrert før forsendelse, vil ikke Straightpoint (UK) Ltd påta seg noe ansvar for unøyaktige avlesninger indikert av dette utstyret.
- 3) I tilfelle av maskinsvikt, er utstyret returret til produsenten; Straightpoint (UK) Ltd, Unit 9 Dakota Park, Havant, Hampshire, UK, PO9 2NJ.
- 4) Om vi anser at en maskinsvikt er forårsaket av misbruk er denne garantien ugyldiggjort og alle reparasjonskostnader vil bli beregnet i samsvar med dette.

Straightpoint (UK) Ltd lämnar garanti på denna produkt för funktionsfel under en period av två år från tillverkningsdatumet.

Garantivillkor:

- 1) Utrustningen används enligt den utförliga beskrivningen i medföljande bruksanvisning.
- 2) Även om vi går till vilken för att se till att varje enhet är kalibrerad före leverans ansvarar Straightpoint (UK) Ltd inte för felaktiga avläsningar som utförs av denna utrustning.
- 3) Vid fel returneras enheten till tillverkaren; Straightpoint (UK) Ltd, Unit 9 Dakota Park, Havant, Hampshire, UK, PO9 2NJ.
- 4) Om vi anser att ett fel har orsakats av felaktig användning är denna garanti ogiltig och alla reparationer kommer då att debiteras.

Straightpoint (UK) Ltd 保证本产品自生产之后两年内不会发生故障。

具体的质保要求如下:

- 1) 设备的使用应严格遵守本使用手册的各项规定。
- 2) 速得 (英国) 有限公司已尽力确保每台设备在发货前都经过校准测试。对于设备显示读数不准确的情况, 速得 (英国) 有限公司不承担任何责任。
- 3) 如果设备发生故障, 请将其退回制造商。前地址: Straightpoint (UK) Ltd, Unit 9 Dakota Park, Havant, Hampshire, UK, PO9 2NJ.
- 4) 如果速得认为设备故障是由客户使用不当造成的, 客户方无法享受此质保服务, 速得不承担任何相应的维修费用。

شركة Straightpoint (UK) Ltd تضمن هذا المنتج ضد العطل لمدة سنتين من التصنيع.

- 1) استخدام الجهاز بصرامة وفقاً للتعليمات الواردة في دليل المستخدم.
- 2) بينما نبتذل كل الجهود الممكنة لضمان معايرة كل جهاز قبل شحنه, فإننا لا نقبل أي مسؤولية عن أي أخطاء خاطئة تشير إليها المعدة.
- 3) في حالة تعطل الجهاز, نرجن اعتمده إلى المصنّع.
- 4) إذا كان العطل ناتجاً عن سوء الاستعمال, يصبح هذا الضمان لاغياً وينبأ عليه سيتم فرض رسوم على التصليح.

普通话

العربية

